

# KUTIJE **Ku**

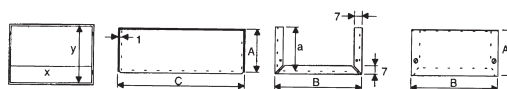
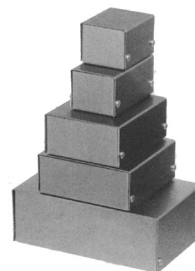


METALNE KUTIJE  
PLASTIČNE KUTIJE  
KUTIJE ZA DELOVE  
KUTIJE ZA ALAT I PRIBOR



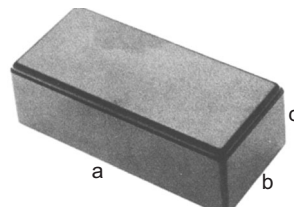
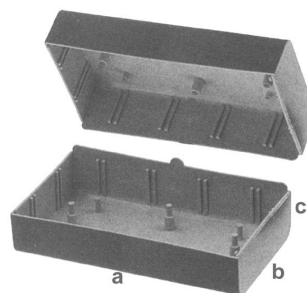
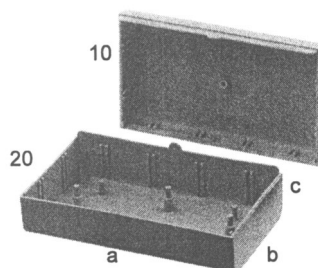
**METALNE ALUMINIJUMSKE KUTIJE . . . . . KUM**

Tip	Cena	Dimenzije u mm					
		A	B	C	a	b	c
A01	8,00	32	45	36	30,0	34,0	44,0
A02	8,00	32	60	36	30,0	33,5	59,5
A04	11,00	32	75	63	30,0	58,4	75,0
A053	12,00	28	72	102	25,5	97,5	69,5
A054	13,00	28	72	140	25,5	135,0	69,5
A056	12,00	44	72	57	42,0	53,0	69,5
A057	14,00	44	72	102	42,0	97,5	69,5
A058	14,00	44	72	140	42,0	135,0	69,5



**PLASTIČNE KUTIJE . . . . . KUPL**

Tip	Cena	Dimenzije u mm			
		a	b	c	c+c
10	2,00	123	70	14,5	
20	2,50	123	70	22,5	
10+10					29
10+20					37
20+20					45



Tip	Cena	Dimenzije u mm		
		a	b	c
01	2,00	80	55	25
02	3,00	70	65	35
03	3,00	95	70	45
04	4,00	160	85	45

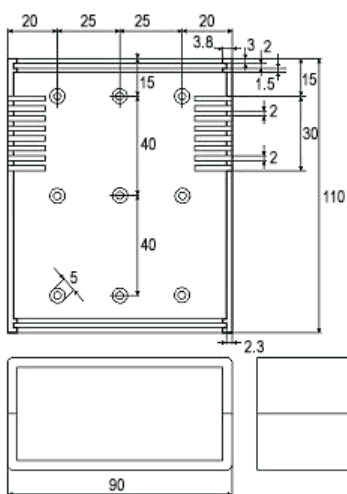
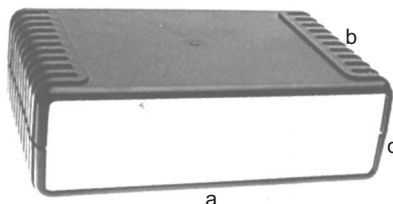
Tip	Cena	Dimenzije u mm		
		a	b	c
05	4,00	100	60	40
06	5,00	140	70	50

**KUTIJE**

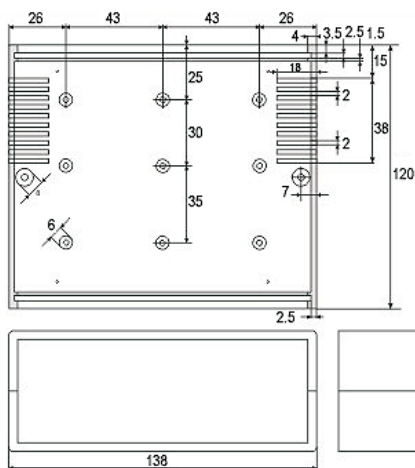
**KU**

**PLASTIČNE KUTIJE . . . . . KUPL**

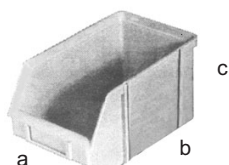
Tip	Cena	Dimenzije u mm		
		a	b	c
07	16,00	225	122	65



**UK01. . . 4,00**



**UK02. . 8,00**



Tip	Cena	Dimenzije u mm		
		a	b	c
E	1,00	100	155	75

**KUTIJE**

**KU**

**KUTIJE ZA DELOVE . . . . . KUTD**



Kutija sa pregradama manja

Tip	Cena	Dimenzije u mm		
		a	b	c
PM	8,00	210	100	35



Kutija sa pregradama veća

Tip	Cena	Dimenzije u mm		
		a	b	c
PV	28,00	310	290	50



Kutija regal

Tip	Cena	Dimenzije u mm		
		a	b	c
R	35,00	225	300	120



Kutija sa fiokama

Tip	Cena	Dimenzije u mm		
		a	b	c
F	38,00	310	150	210

**KUTIJE ZA ALAT I PRIBOR . . . . . KUTAL**

Tip	Cena	Dimenzije u mm		
		a	b	c
M	22,00	318	175	135
S	28,00	370	190	160
V	46,00	500	250	240

