

## POTENCIOMETRI

# Po



TRIMER POTENCIOMETRI  
TRIMER SMD POTENCIOMETRI  
JAPANSKI POTENCIOMETRI  
OBRTNI POTENCIOMETRI  
IČANI POTENCIOMETRI  
VIŠEOBRTNI POTENCIOMETRI  
ŠIBER POTENCIOMETRI  
DUGMAD ZA POTENCIOMETRE


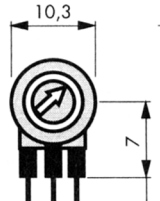
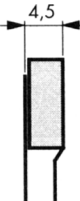
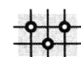

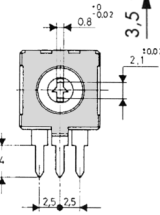
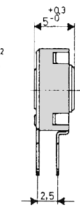
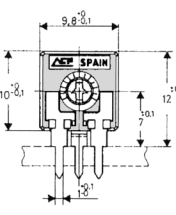
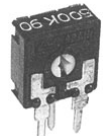
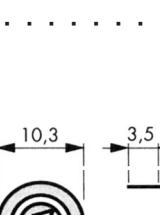

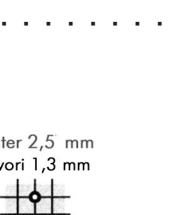

**TRIMER POTENCIOMETRI . . . . . POTR**

**TRIMER POTENCIOMETRI 10 LV / LH**

**Tehnički podaci:**




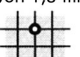

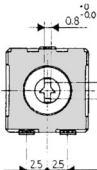
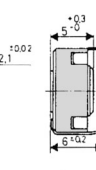
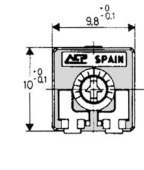

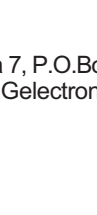
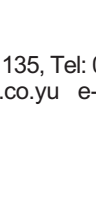
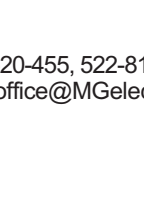
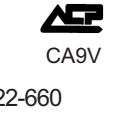
Podešavanje:	Linearno
Opseg: mehanički	240° ± 10°
električni	220° ± 20°
Obrtni moment:	0,4 ... 2 Ncm
Snaga (40°C):	0,15 W
Granični napon:	200 V DC
Tolerancija:	100 Ω ... 1 MΩ ± 20 %
	> 1 MΩ ... 5 MΩ ± 30 %
	> 5 MΩ + 50 % / - 30 %
Temperaturni opseg:	- 25° C ... + 70° C

**VERTIKALNI 10 LV . . . . . POTR10LV**

	PN11			Raster 2,5 mm Otvori 1,3 mm 	
	PNK11				
	PNKZ11				
	PNC11				
	PNCZ11				
100Ω	50kΩ				
250Ω	100kΩ				
500Ω	150kΩ				
1kΩ	250kΩ				
2,5kΩ	500kΩ				
5kΩ	1MΩ				
10kΩ	2,2MΩ				
25kΩ	4,7MΩ				

Cena: 0,50

**HORIZONTALNI 10 LH . . . . . POTR10LH**

	PN10			Raster 2,5 mm Otvori 1,3 mm 	
	PNK10				
	PNKZ10				
	PNC10				
	PNCZ10				
100Ω	50kΩ				
250Ω	100kΩ				
500Ω	150kΩ				
1kΩ	250kΩ				
2,5kΩ	500kΩ				
5kΩ	1MΩ				
10kΩ	2,2MΩ				
25kΩ	4,7MΩ				

Cena: 0,50

18000 Niš, Jovana Ristića 7, P.O.Box 135, Tel: 018 / 520-455, 522-814, 522-965, fax: 522-660  
<http://www.MGelectronic.co.yu> e-mail: [office@MGelectronic.co.yu](mailto:office@MGelectronic.co.yu)

**TRIMER POTENCIOMETRI . . . . . POTR**

**TRIMER POTENCIOMETRI 15 LV / LH**

**Tehnički podaci:**

Podešavanje:	Linearno
Opseg: mehanički	270° ± 10°
električni	250° ± 20°
Obrtni moment:	0,5 ... 2,5 Ncm
Snaga (40°C):	0,25 W
Granični napon:	250 V DC
Tolerancija:	100 Ω ... 1 MΩ ± 20 %
	> 1 MΩ ... 5 MΩ ± 30 %
	> 5 MΩ + 50 % / - 30 %
Temperaturni opseg:	- 25° C ... + 70° C

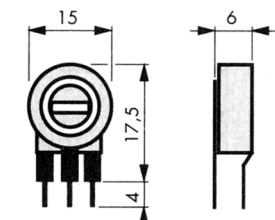


**VERTIKALNI 15 LV . . . . . POTR15LV**

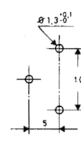
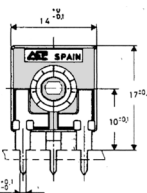
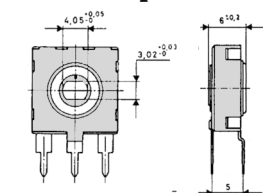


PN19  
PNK19  
PNC19

- 100Ω    50kΩ
- 250Ω    100kΩ
- 500Ω    150kΩ
- 1kΩ     250kΩ
- 2,5kΩ   500kΩ
- 5kΩ     1MΩ
- 10kΩ    2,2MΩ
- 25kΩ    4,7MΩ



Raster 2,5 mm  
Otvori 1,3 mm



**PI-HEP**  
PT15Nh



**CA14NH**



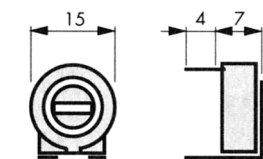
Cena: 0,70

**HORIZONTALNI 15 LH . . . . . POTR15LH**

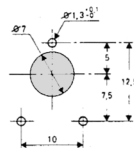
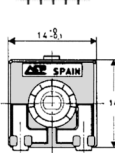
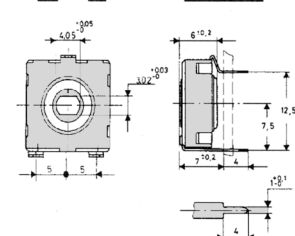
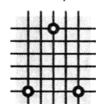


PN18  
PNK18  
PNC18

- 100Ω    50kΩ
- 250Ω    100kΩ
- 500Ω    150kΩ
- 1kΩ     250kΩ
- 2,5kΩ   500kΩ
- 5kΩ     1MΩ
- 10kΩ    2,2MΩ
- 25kΩ    4,7MΩ



Raster 2,5 mm  
Otvori 1,3 mm



**PI-HEP**  
PT15Nv



**CA14NV**



Cena: 0,70

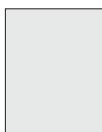
18000 Niš, Jovana Ristića 7, P.O.Box 135, Tel: 018 / 520-455, 522-814, 522-965, fax: 522-660  
http://www.MGelectronic.co.yu e-mail: office@MGelectronic.co.yu

**TRIMER POTENCIOMETRI . . . . . POTR**

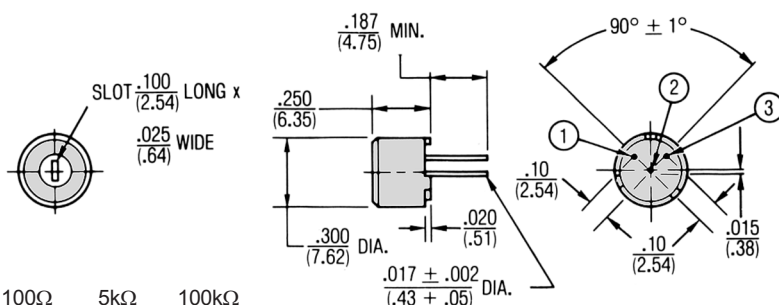
**TRIMER POTENCIOMETRI 75 P / T**

**Tehnički podaci:**

Podešavanje:	Linearno
Opseg: mehanički	250° ± 10°
električni	220° ± 10°
Obrtni moment:	2 Ncm
Snaga (40°C):	0,5 W
Granični napon:	200 V DC
Tolerancija:	± 20 %
Temperaturni opseg:	- 55° C ... + 125° C



**TRIMER POTENCIOMETRI 75 P . . . . . POTR75P**



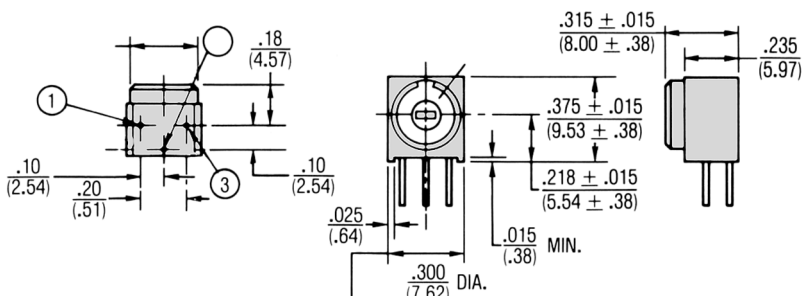
100Ω	5kΩ	100kΩ
500Ω	10kΩ	200kΩ
1kΩ	20kΩ	500kΩ
2kΩ	50kΩ	1MΩ

Cena: 2,20

**BOURNS** 3329  
**HDK** PK50H  
**spectrol** 75P



**TRIMER POTENCIOMETRI 75 T . . . . . POTR75T**



100Ω	5kΩ	100kΩ
500Ω	10kΩ	200kΩ
1kΩ	20kΩ	500kΩ
2kΩ	50kΩ	1MΩ

Cena: 2,20

**BOURNS** 3339, 3345  
**HDK** PK50V  
**spectrol** 75T



18000 Niš, Jovana Ristića 7, P.O.Box 135, Tel: 018 / 520-455, 522-814, 522-965, fax: 522-660  
http://www.MGelectronic.co.yu e-mail: office@MGelectronic.co.yu

**TRIMER POTENCIOMETRI . . . . . POTR**

**TRIMER POTENCIOMETRI 64 W / X**

**Tehnički podaci:**

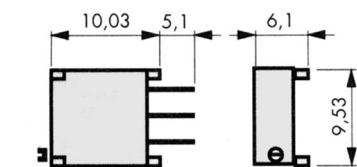
Podešavanje:	25 obrta
Snaga:	0,5 W
Granični napon:	250 V
Probojni napon:	900 V
Tolerancija:	± 10 %
Tačnost podešavanja:	napon ± 0,01 % otpor ± 0,05 %
Otpornost izolacije (500 V DC):	1000 MΩ min
Temperaturni koeficijent:	± 100 ppm / °C
Temperaturni opseg:	- 55°C ... + 125°C

R (Ω)	P <sub>max.</sub> (W)	U <sub>max.</sub> (V)	I <sub>max.</sub> (mA)	TK (ppm/°C)
10	0,5	2,2	224	0,,,+200
100	0,5	7,0	70	±100
200	0,5	10,5	47	±100
500	0,5	15,3	32	±100
1 k	0,5	22,4	22	±100
2 k	0,5	33,2	15	±100
5 k	0,5	48,5	10	±100
10 k	0,5	70,7	7	±100
20 k	0,5	105	4,8	±100
50 k	0,5	153	3,2	±100
100 k	0,5	224	2,2	±100
200 k	0,28	250	1,1	±100
500 k	0,13	250	0,53	±100
1 M	0,06	250	0,25	±100
2 M	0,028	250	0,11	±100

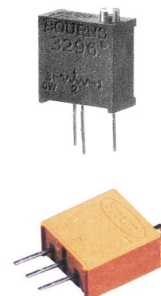
R = otpornost, P = nazivna snaga, U<sub>max.</sub> = maksimalni napon, I<sub>max.</sub> = maksimalna struja, TK = standardni temperaturni koeficijent (-55 ... +125°C)

**TRIMER POTENCIOMETRI 64 W . . . . . POTR64W**

- 3250W
- 3252W
- 3290W
- BOURNS** 3292W
- 3296W
- 3299W
- spectrol** 64W
- VISHAY** T93Y

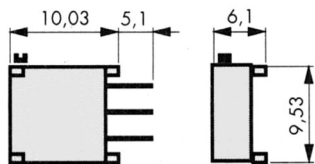


Cena: 2,20

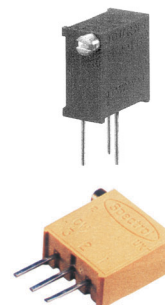


**TRIMER POTENCIOMETRI 64 X . . . . . POTR64X**

- 3252X
- 3290X
- BOURNS** 3292X
- 3296X
- 3299X
- spectrol** 64X
- VISHAY** T93X



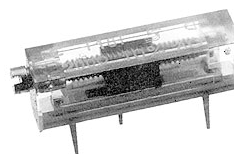
Cena: 2,20



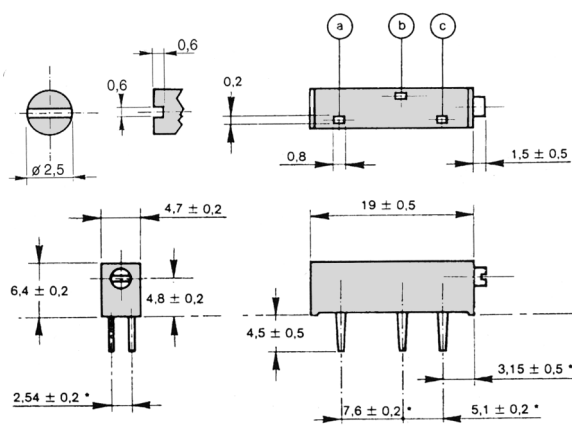
**TRIMER POTENCIOMETRI . . . . . POTR**  
**VIŠEOBRJNI TRIMER POTENCIOMETRI . . . . . POTRVI**

**Tehnički podaci:**

Podešavanje: 15 obrta  
 Snaga: 0,75 W  
 Granični napon: 250 V  
 Probajni napon: 1000 V  
 Tolerancija: ± 10 %  
 Tačnost podešavanja: napon ± 0,01 %  
 otpor ± 0,05 %  
 Otpornost izolacije (500 V DC): 1000 MΩ min  
 Temperaturni koeficijent: ± 100 ppm / °C  
 Temperaturni opseg: - 55°C ... + 105°C



R (Ω)	P <sub>max.</sub> (W)	U <sub>max.</sub> (V)	I <sub>max.</sub> (mA)	TK (ppm/°C)
10	0,75	2,7	270	0,,,+200
20	0,75	4,06	184	0,,,+200
50	0,75	5,93	126	0,,,+200
100	0,75	8,7	87	±100
200	0,75	12,8	58	±100
500	0,75	18,7	40	±100
1 k	0,75	27,4	27	±100
2 k	0,75	40,6	18	±100
5 k	0,75	59,3	11	±100
10 k	0,75	86,6	9	±100
20 k	0,75	128,4	5,8	±100
50 k	0,75	187	4	±100
100 k	0,625	250	2,5	±100
200 k	0,28	250	1,09	±100
500 k	0,13	250	0,44	±100
1 M	0,06	250	0,25	±100
2 M	-	250	-	±100



R = otpornost, P = nazivna snaga, U<sub>max.</sub> = maksimalni napon, I<sub>max.</sub> = maksimalna struja, TK = standardni temperaturni koeficijent (-55 ... +125°C)

Cena: 1,60



3005P  
3006P  
3009P

**TRIMER POTENCIOMETRI . . . . . POTR**

**TRIMER SMD POTENCIOMETRI . . . . . POTRSMD**

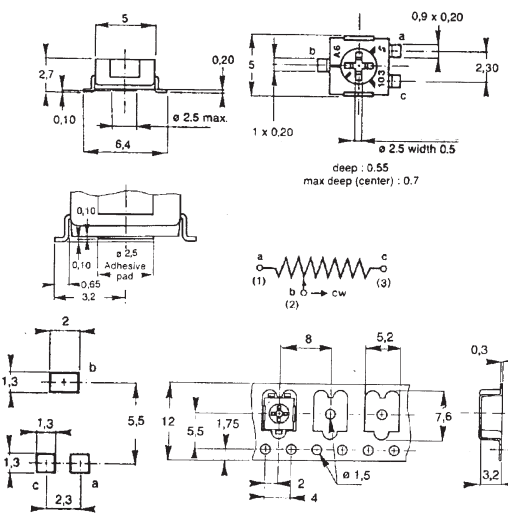
**TS53YL**

**Tehnički podaci:**

Karakteristika otpornosti: Linearna  
 Nominalna snaga (T=85°C): 0,2 W  
 Nominalna snaga (T=70°C): 0,25 W  
 Granični napon: 200 V  
 Maksimalni napon: 1000 V  
 Otpornost izolacije (500 V DC): 10<sup>6</sup> MΩ  
 Temperaturni koeficijent: 50 ppm/°C  
 Temperaturni opseg: -55 ... +155°C  
 Ugao okretanja (električni): 220° ± 15°  
 Lemljenje, mašinsko: 2 min. pri 215°C ili 10 s pri 260°C  
 Lemljenje, menuelno (lem. od 40W): 3 s pri 350°C

Tip	Cena	P (W)	U <sub>max.</sub> (V)	I <sub>max.</sub> (mA)	TK (ppm/°C)
1k	2,20	0,2	14,1	14,0	±100
2k	2,20	0,2	20,0	10,0	±100
5k	2,20	0,2	31,6	6,3	±100
10k	2,20	0,2	44,7	4,5	±100
20k	2,20	0,2	63,2	3,2	±100
50k	2,20	0,2	100	2	±100
100k	2,20	0,2	141	1,4	±100

P = Max. Snaga (+85°C), U<sub>max.</sub> = Maksimalni napon, I<sub>max.</sub> = Max. struja, TK = Standardni temperaturni koeficijent (-55 ... +125°C)



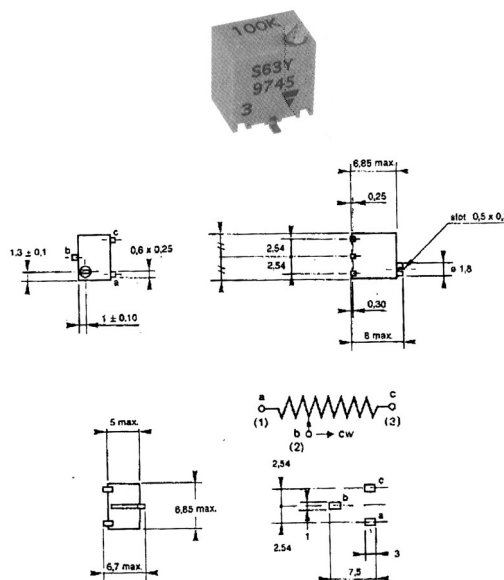
**TS63Y**

**Tehnički podaci:**

Karakteristika otpornosti: Linearna  
 Nominalna snaga (T=85°C): 0,25 W  
 Granični napon: 250 V  
 Maksimalni napon: 1000 V  
 Otpornost izolacije (500 V DC): 10<sup>6</sup> MΩ  
 Temperaturni koeficijent: 50 ppm/°C  
 Temperaturni opseg: -55 ... +155°C

Tip	Cena	P (W)	U <sub>max.</sub> (V)	I <sub>max.</sub> (mA)	TK (ppm/°C)
100	5,00	0,25	5	50	±100
500	5,00	0,25	11,2	22	±100
1k	5,00	0,25	15,8	15,8	±100
5k	5,00	0,25	35,3	7,1	±100
10k	5,00	0,25	50	5	±100
50k	5,00	0,25	112	2,2	±100
100k	5,00	0,25	158	1,6	±100

P = Max. Snaga (+85°C), U<sub>max.</sub> = Maksimalni napon, I<sub>max.</sub> = Max. struja, TK = Standardni temperaturni koeficijent (-55 ... +125°C)



**POTENCIOMETRI**

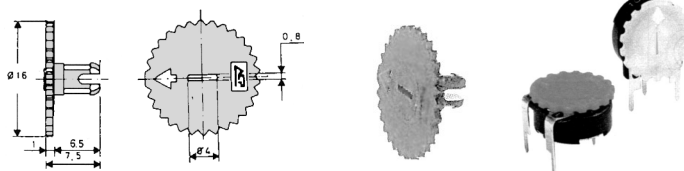
**PO**

**TRIMER POTENCIOMETRI . . . . . POTR**

**DUGMAD ZA TRIMER POTENCIOMETRE . . . . . POTRDG**

- CR crveno
- PL plavo
- BE belo
- ZU uto

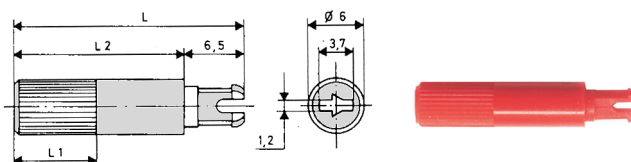
Cena:0,20



**OSOVINE ZA TRIMER POTENCIOMETRE 15 LV / LH . . . . . POTROS**

Tip	L (mm)	L <sub>1</sub> (mm)	L <sub>2</sub> (mm)
11	18,2	8,0	11,7
18	25,2	8,0	18,7
25	31,5	8,0	25,0

Cena: 0,20



**JAPANSKI POTENCIOMETRI . . . . . POJ**

**DUGMETASTI (BEZ OSOVINE) . . . . . POJD**

**BEZ PREKIDAČA**



POJDB 5kΩ  
POJDB 10kΩ . . . . . 2,20

**SA PREKIDAČEM**



POJDP 5kΩ  
POJDP 10kΩ . . . . . 2,50

**OBRTNI (SA OSOVINOM) . . . . . POJO**

**BEZ PREKIDAČA**



POJOB 5kΩ  
POJOB 10kΩ . . . . . 2,60

**SA PREKIDAČEM**



POJD 5kΩ  
POJD 10kΩ . . . . . 2,80

18000 Niš, Jovana Ristića 7, P.O.Box 135, Tel: 018 / 520-455, 522-814, 522-965, fax: 522-660  
http://www.MGelectronic.co.yu e-mail: office@MGelectronic.co.yu



**OBRTNI POTENCIOMETRI . . . . . POOB**

**OBRTNI POTENCIOMETRI Ø 4 mm . . . . . POOB4**

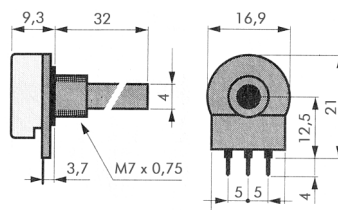
**MONO LINEARNI**

**Tehnički podaci:**

Prečnik osovine: 4 mm  
 Ugao okretanja: 270° ± 5°  
 Obrtni moment: 0,4 ... 1,5 Ncm  
 Snaga (40°C): 0,25 W  
 Granični napon: 350 V DC  
 Izolacioni napon: 500 V DC  
 Otpor izolacije: ≥ 5 GΩ  
 Tolerancija otpora: 100 Ω ... 1 MΩ ±20%  
 ≥ 1 MΩ ±30%  
 Temperaturni opseg: -25°C ... +70°C

1k	10k	100k	1M
2,2k	22k	220k	
4,7k	47k	470k	

Cena: 1,80



Otvori

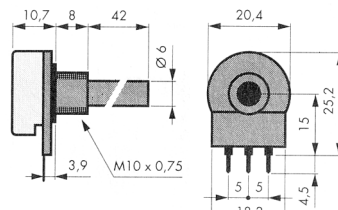


**OBRTNI POTENCIOMETRI Ø 6 mm . . . . . POOB6**

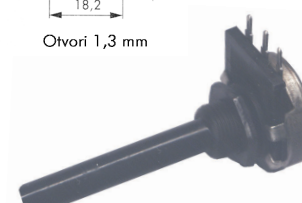
**MONO**

**Tehnički podaci:**

Prečnik osovine: 6 mm  
 Ugao okretanja: 300° ± 5°  
 Obrtni moment: 0,4 ... 1,5 Ncm  
 Snaga (40°C): 0,4 W  
 Granični napon: 500 V DC  
 Izolacioni napon: 1000 V DC  
 Otpor izolacije: 5 GΩ  
 Tolerancija otpora: 100 Ω ... 1 MΩ ±20%  
 ≥ 1 MΩ ±30%  
 Temperaturni opseg: -25°C ... +70°C



Otvori 1,3 mm



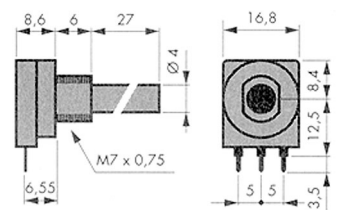
**LINEARNI**

100Ω	1k	10k	100k	1M
220Ω	2,2k	22k	220k	2,2M
470Ω	4,7k	47k	470k	4,7M

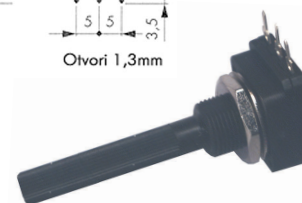
**LOGARITAMSKI**

1k	10k	100k	1M
2,2k	22k	220k	2,2M
4,7k	47k	470k	4,7M

Cena: 1,80



Otvori 1,3mm

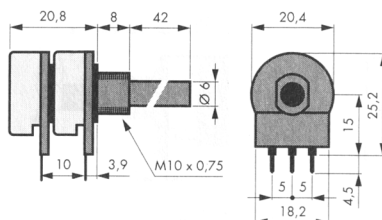


**OBRTNI POTENCIOMETRI . . . . . POOB**

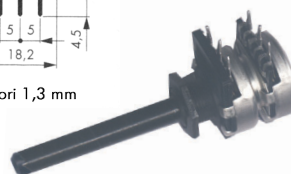
**OBRTNI POTENCIOMETRI Ø 6 mm . . . . . POOB6 STEREO**

**Tehnički podaci:**

Prečnik osovine: 6 mm  
 Ugao okretanja: 300° ± 5°  
 Obrtni moment: 0,4 ... 1,5 Ncm  
 Snaga (40°C): 0,4 W  
 Granični napon: 500 V DC  
 Izolacioni napon: 1000 V DC  
 Otpor izolacije: 5 GΩ  
 Tolerancija otpora: 100 Ω ... 1 MΩ ±20%  
 ≥ 1 MΩ ±30%  
 Temperaturni opseg: -25°C ... +70°C

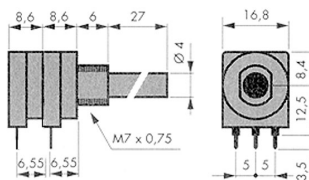


Otvori 1,3 mm



**LINEARNI**

100Ω	1k	10k	100k	1M
220Ω	2,2k	22k	220k	2,2M
470Ω	4,7k	47k	470k	4,7M



Otvori 1,3mm



**LOGARITAMSKI**

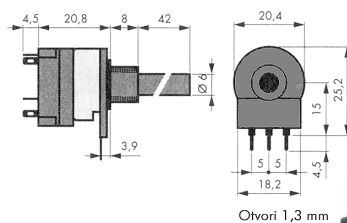
1k	10k	100k	1M
2,2k	22k	220k	2,2M
4,7k	47k	470k	4,7M

Cena: 4,50

**OBRTNI POTENCIOMETRI SA PREKIDAČEM . . . . . POOBP**

**Tehnički podaci:**

Prečnik osovine: 6 mm linearni  
 Ugao okretanja: 300° ± 5°  
 Obrtni moment: 0,4 ... 1,5 Ncm  
 Snaga (40°C): 0,4 W  
 Granični napon: 500 V DC  
 Izolacioni napon: 1000 V DC  
 Otpor izolacije: 5 GΩ  
 Tolerancija otpora: 100 Ω ... 1 MΩ ±20%  
 ≥ 1 MΩ ±30%  
 Temperaturni opseg: -25°C ... +70°C



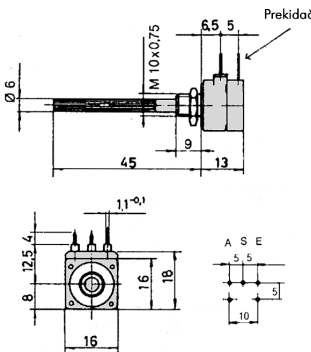
Otvori 1,3 mm



**LINEARNI**

1k	22k	220k
4,7k	47k	470k
10k	100k	1M
2,5k		

Cena: 5,00

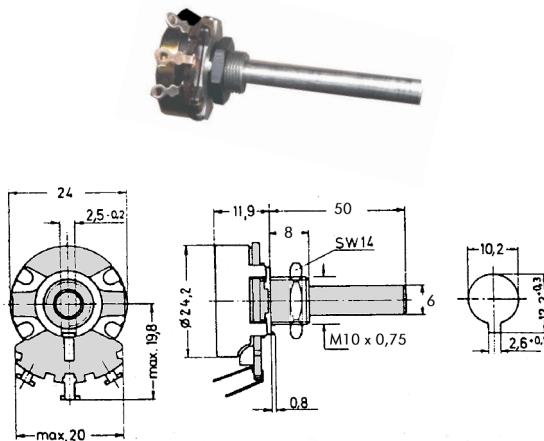


**ZIČANI POTENCIOMETRI . . . . . POZI**

**Tehnički podaci:**

Podešavanje: Linearno  
 Prečnik osovine: 6 mm  
 Ugao okretanja: mehanički 300° ± 10°  
                           električni 280° ± 5°  
 Obrtni moment: 0,7 ... 3,6 Ncm  
 Snaga (40°C): 4 W  
 Granični napon: 500 V DC  
 Izolacioni napon: 1 kV ~  
 Temperaturni koeficijent: ≤ 100 ppm / °C  
 Tolerancija lineariteta: ±4%  
 Tolerancija otpora: ±10%  
 Temperaturni opseg: -55°C ... +125°C

1Ω	10Ω	100Ω	1k	10k
2,2Ω	22Ω	220Ω	2,2k	22k
4,7Ω	47Ω	470Ω	4,7k	

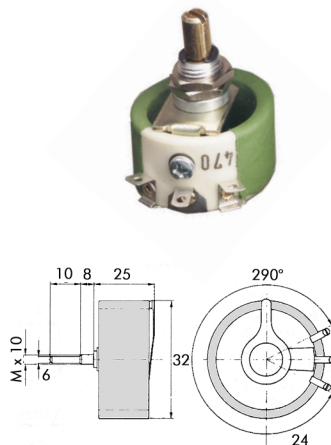


Cena: 7,00

**Tehnički podaci:**

Podešavanje: Linearno  
 Prečnik osovine: 6 mm  
 Ugao okretanja: mehanički 290°  
 Snaga (40°C): 15 – 20 W  
 Granični napon: 500 V DC  
 Izolacioni napon: 1000 V  
 Tolerancija otpora: ±10%  
 Temperaturni opseg: -20°C ... +85°C

10Ω	100Ω	1k	10k
22Ω	220Ω	2,2k	
47Ω	470Ω	4,7k	

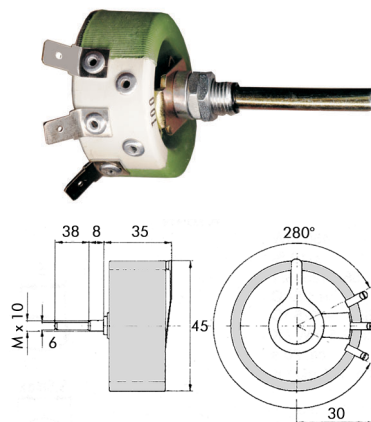


Cena: 42,00

**Tehnički podaci:**

Podešavanje: Linearno  
 Prečnik osovine: 6 mm  
 Ugao okretanja: mehanički 280°  
 Snaga (40°C): 25 – 30 W  
 Granični napon: 500 V  
 Izolacioni napon: 1000 V  
 Tolerancija otpora: ±10%  
 Temperaturni opseg: -20°C ... +85°C

10Ω	100Ω	1k	10k
22Ω	220Ω		
33Ω			
47Ω	470Ω	4,7k	



Cena: 48,00

**VIŠEOBRтни POTENCIOMETRI . . . . . POV**

**Tehnički podaci:**

Prečnik osovine: 6,3 mm  
 Ugao okretanja: 3600° + 10° / - 0°  
 Snaga (70°C): 2 W  
 Granični napon: 1000 V DC  
 Tolerancija: ± 5%  
 Linearnost: ± 0,25%  
 Temperaturni opseg: -55°C ... +125°C

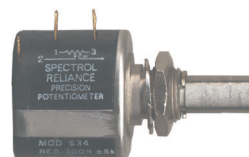
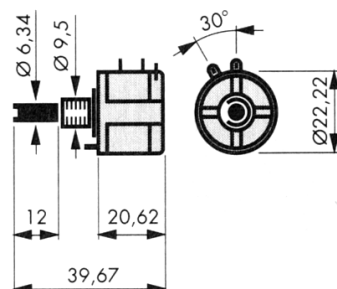
**BOURNS** 3590

**spectrol** 534



100Ω    10kΩ  
 500Ω    20kΩ  
 1kΩ    50kΩ  
 2kΩ    100kΩ  
 5kΩ

Cena: 28,00

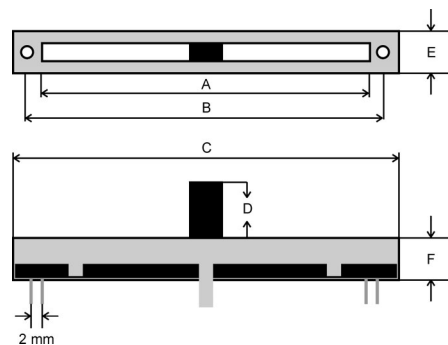
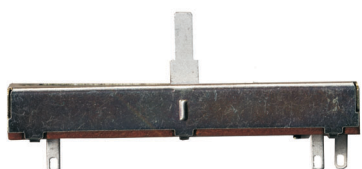


**ŠIBER POTENCIOMETRI . . . . . POSI**

**METALNI . . . . . POSIM**

**Tehnički podaci:**

Disipacija (40°C): lin max. 0,5 W  
 Razlika slabljenja: max. 4 dB  
 Sila pokretanja klizača: 0,5 – 4 N  
 Izdržljivost graničnika: ≥ 30 N  
 Temperaturni opseg: -25°C ... +70°C



**MONO**

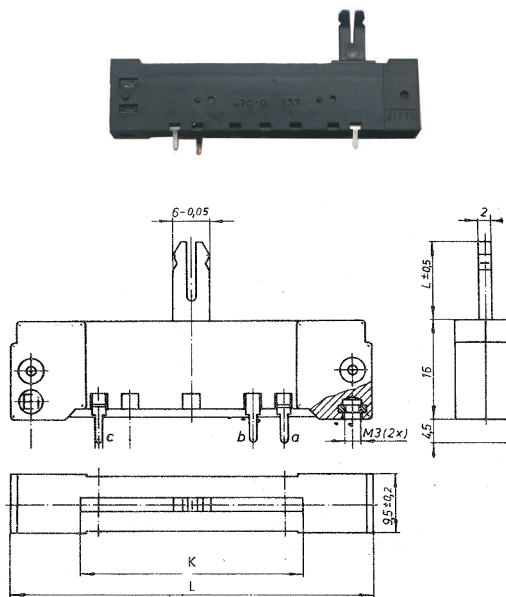
Vrednost	Tip	Cena	Dimenzije u mm					
			A	B	C	D	E	F
500Ω	lin	4,00	60	65	72	25	12	10
20KΩ	lin	4,00	60	65	72	15	12	10
50KΩ	lin	4,00	60	65	72	20	12	10
10KΩ	log	4,00	60	65	72	20	12	10
50KΩ	log	4,00	60	65	72	25	12	10
10KΩ	lin	8,00	105	110	115	10	9	5

**ŠIBER POTENCIOMETRI . . . . . POSI**  
**PLASTIČNI . . . . . POSIP**  
**MONO . . . . . POSIPM**

**Tehnički podaci:**

Disipacija (40°C): lin max. 0,3 W  
 Razlika slabljenja: max. 4 dB  
 Sila pokretanja klizača: 0,5 – 4 N  
 Izdr lživost graničnika: ≥ 30 N  
 Temperaturni opseg: -25°C ... +70°C

Dimenzije u mm		Tip	Vrednost	Cena
Korak (K)	Du ina (L)			
35	58,6	lin	1 kΩ	2,50
35	58,6	log	20 kΩ	2,50
45	68,6	lin	470 Ω	2,80
45	68,6	lin	1 kΩ	2,80
45	68,6	lin	2,2 kΩ	2,80
45	68,6	lin	10 kΩ	2,80
45	68,6	log	1 MΩ	2,80
75	87	lin	500 Ω	3,00
75	87	lin	500 kΩ	3,00
75	87	log	20 kΩ	3,00

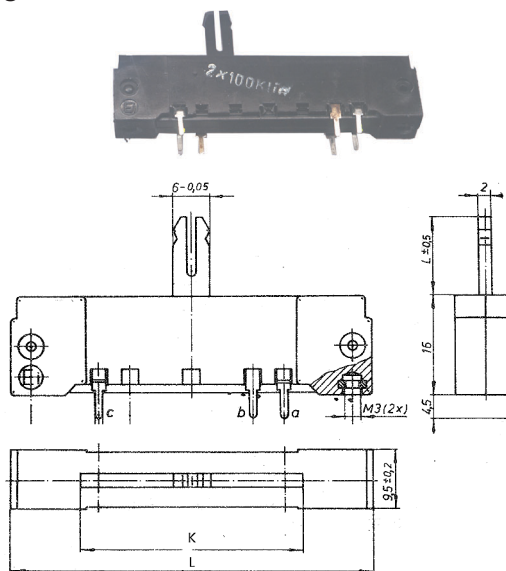


**STEREO. . . . . POSIPS**

**Tehnički podaci:**

Disipacija (40°C): lin max. 0,3 W  
 Razlika slabljenja: max. 4 dB  
 Sila pokretanja klizača: 0,5 – 4 N  
 Izdr lživost graničnika: ≥ 30 N  
 Temperaturni opseg: -25°C ... +70°C

Dimenzije u mm		Tip	Vrednost	Cena
Korak (K)	Du ina(L)			
45	68,6	lin	2 x 100 kΩ	5,00
45	68,6	log	2 x 2,2 kΩ	5,00



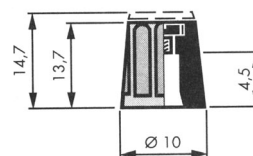
## POTENCIOMETRI

PO

### DUGMAD ZA POTENCIOMETRE . . . . . PODG

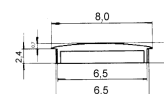
#### DUGMAD Ø 10 mm za os. Ø 4 mm . . . . . PODG10/4

Tip	Boja	Cena
CN	Crno	1,60
SI	Sivo	1,60



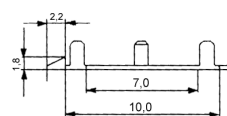
#### POKLOPAC DUGMETA . . . . . PODG10PO

Tip	Boja	Cena
CN	Crni	0,20
CR	Crveni	0,20
PL	Plavi	0,20
SI	Sivi	0,20



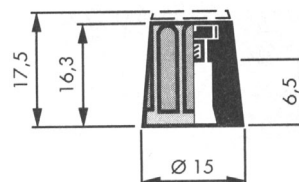
#### POKAZIVAČ . . . . . PODG10PZ

Tip	Boja	Cena
CN	Crni	0,15
SI	Sivi	0,15



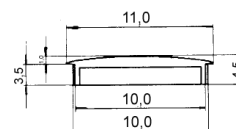
#### DUGMAD Ø 15 mm za os. Ø 6 mm . . . . . PODG15/6

Tip	Boja	Cena
CN	Crni	1,80
SI	Sivi	1,80



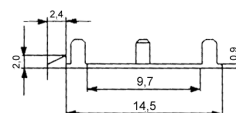
#### POKLOPAC DUGMETA . . . . . PODG15PO

Tip	Boja	Cena
CN	Crni	0,20
CR	Crveni	0,20
PL	Plavi	0,20
SI	Sivi	0,20



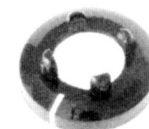
#### POKAZIVAČ . . . . . PODG15PZ

Tip	Boja	Cena
CN	Crni	0,20
SI	Sivi	0,20



#### POKLOPAC NAVRTKE . . . . . PODG15PN

Tip	Boja	Cena
CN	Crni	0,60
SI	Sivi	0,60



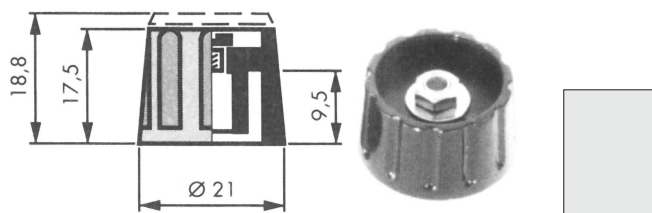
**POTENCIOMETRI**

**PO**

**DUGMAD ZA POTENCIOMETRE . . . . . PODG**

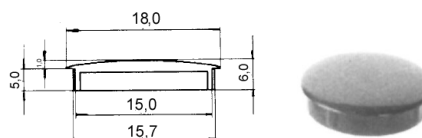
**DUGMAD Ø 20 mm za os. Ø 6 mm . . . . . PODG20/6**

Tip	Boja	Cena
CN	Crno	2,20
SI	Sivo	2,20



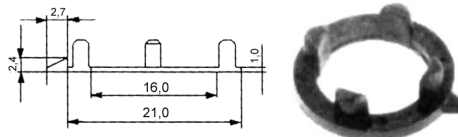
**POKLOPAC DUGMETA . . . . . PODG20PO**

Tip	Boja	Cena
CN	Crni	0,30
CR	Crveni	0,30
PL	Plavi	0,30
SI	Sivi	0,30



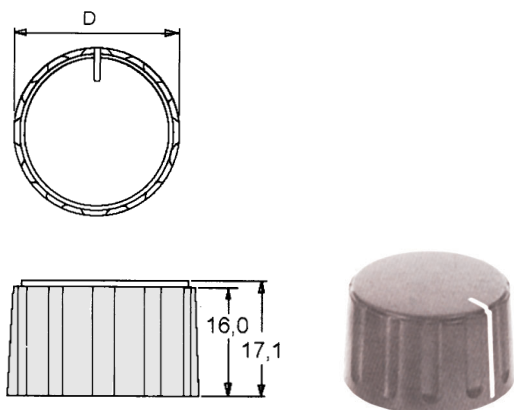
**POKAZIVAČ . . . . . PODG20PZ**

Tip	Boja	Cena
CN	Crni	0,30
SI	Sivi	0,30



**DUGMAD Ø 28,5 - 43,5 mm za os. Ø 6 mm . . . . . PODG28-43/6**

Tip	Boja	Cena	D
28/6	Crna	1,80	28,5
36/6	Crna	2,00	36,5
43/6	Crna	2,50	43,5



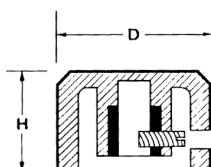
**POTENCIOMETRI**

**PO**

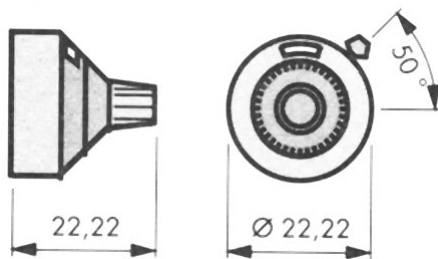
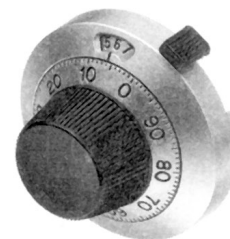
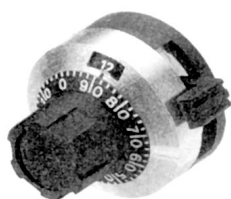
**DUGMAD ZA POTENCIOMETRE . . . . . PODG**

**METALNA DUGMAT za os. Ø 6 mm . . . . . PODGM**

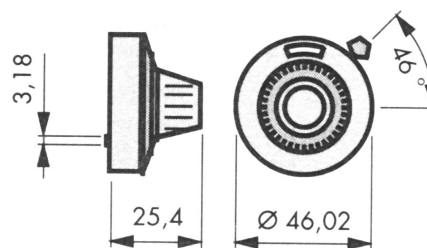
Tip	Cena	Dimenzije (mm)	
		D	H
18	4,00	18,5	12
22	4,00	22,7	12
27	5,00	27,5	12



**DUGMAD ZA VIŠEOBRTNE POTENCIOMETRE TIP 534 . . . . . PODGV**

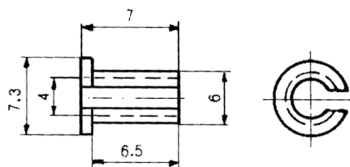


**16-1-11** Cena: 38,00



**21-1-11** Cena: 68,00

**ADAPTER ZA OSOVINE Ø 4 / Ø 6 . . . . . PODGA**



Cena: 0,30

