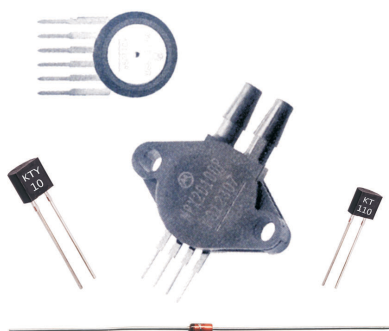


SENZORI

Sen



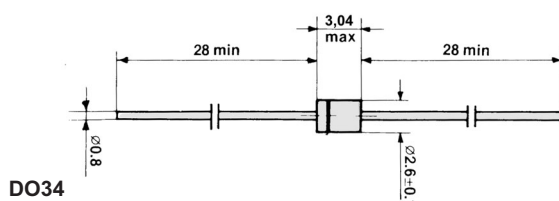
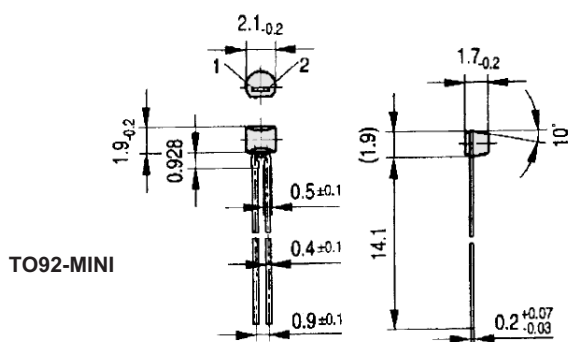
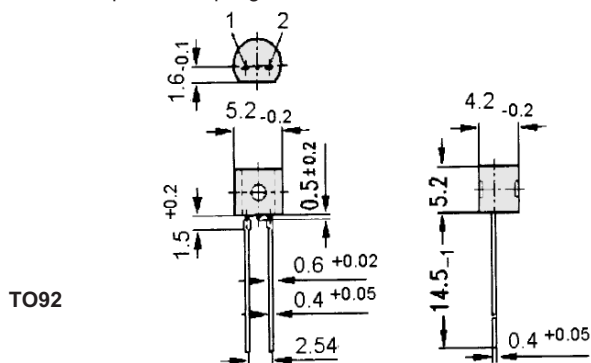
TEMPERATURNI SENZORI
TEMPERATURNI SENZORI SMD
DIGITALNI TERMOMETRI
SENZORI PRITISKA
HALL SENZORI



TEMPERATURNI SENZORI SEN-KT

Tip	Cena	Tolerancija %	R (KΩ) 25°C	Case
KT100	2,00	± 3	2	TO92
KT110	4,00	± 3	2	TO92 mini
KTY10	3,50	± 3	2	TO92
KTY10-6	3,00	± 1	2	TO92
KTY81-210	2,00	± 1	2	TO92
KTY83-110	1,50	± 1	1	DO34
KTY83-120	1,20	± 2	1	DO34
KTY83-121	1,40	± 2	1	DO34

Temperaturni opseg: -50-150°C

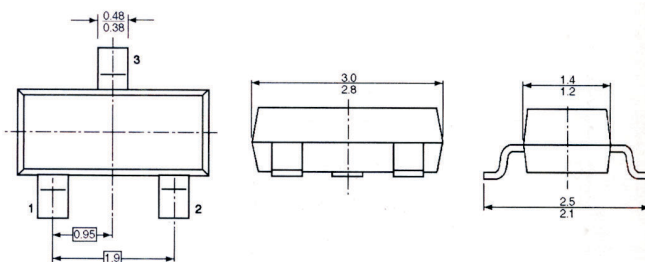


18000 Niš, Jovana Ristića 7, P.O.Box 135, Tel: 018 / 520-455, 522-814, 522-965, fax: 522-660
<http://www.MGelectronic.co.yu> e-mail: office@MGelectronic.co.yu

TEMPERATURNI SENZORI SMD SENSMD

Tip	Cena	R ₂₅ (Ω)	TC (%/K)	I _{cont} (mA)	Case
KTY82-110	2,00	990...1010	0,79	10	SOT23
KTY82-210	1,80	1980...2020	0,79	10	SOT23
KTY82-220	1,50	1960...2040	0,79	10	SOT23

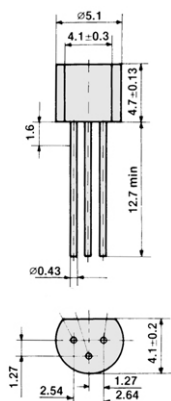
Temperaturni opseg: -50-150°C



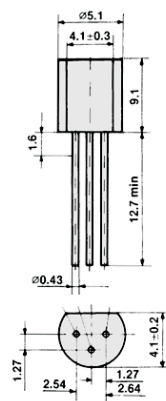
SOT23

DIGITALNI TERMOMETRI SEN-DS

Tip	Cena	Acc (°C)	MR (bit)	Tamb(°C)	Case
DS18B20	20,00	±0,5	9...12	-55...+125	TO-92
DS18S20	20,00	± 0,5	9	-55...+125	TO-92
DS1821	25,00	± 1	8	-55...+125	PR35
DS1822	14,00	± 2	9...12	-55...+125	PR35



TO92

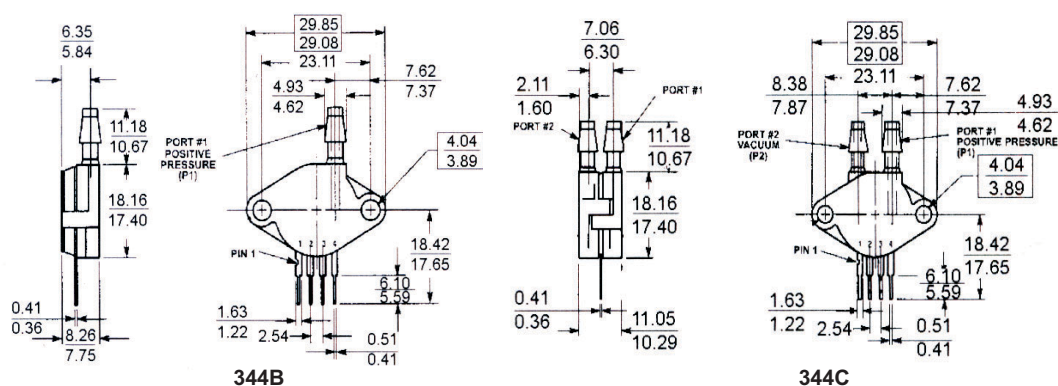


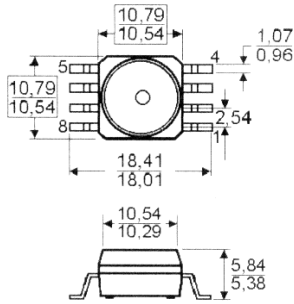
PR35

SENZORI PRITISKA SEN-MPX

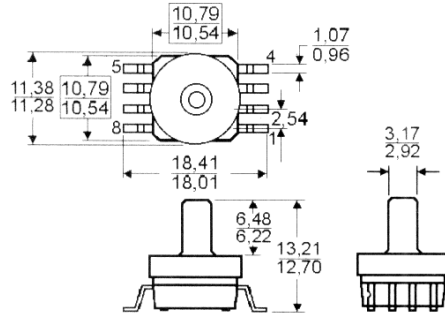
Tip	Cena	Vs [V]	Tolerancija (%)	PR (kPa)	Sens (mV/kPa)	Lin (%)	Case
MPX12DP	56,00	3...6	-0,5 / +5	0...10	5,5	-0,5/+5	344C
MPX2010DP	68,00	10...16	± 1	0...10	2,5	±1	344C
MPX2010GP	68,00	10...16	± 1	0...10	2,5	±1	344B
MPX2050DP	76,00	10...16	± 0,25	0...50	0,8	±0,25	344C
MPX2050GP	76,00	10...16	± 0,25	0...50	0,8	± 0,25	344B
MPX2053DP	66,00	10...16	-0,6/+0,4	0...50	0,8	-0,6/+0,4	344C
MPX2053GP	66,00	10...16	-0,6/+0,4	0...50	0,8	-0,6/+0,4	344B
MPX2100AP	76,00	10...16	± 1	0...100	0,4	±1	344B
MPX2100DP	76,00	10...16	± 0,25	0...100	0,4	±0,25	344C
MPX4115A	84,00	4,85...5,35	± 1,5	0...115	45,9	±1,5	867
MPX4250A	84,00	4,85...5,35	±1,5	20...250	20	±1,5	867
MPX4250DP	86,00	4,85...5,35	±1,4	0...250	18,8	±1,4	867C
MPX5500DP	88,00	4,75...5,25	±2,5	0...500	9,0	±2,5	867C
MPX5999D	84,00	4,75...5,25	±2,5	0...1000	4,5	±2,5	867C
MPXA6115A6U	82,00	4,75...5,25	±1,5	15...115	45,9	±1,5	482
MPXA6115AC6U	85,00	4,75...5,25	±1,5	15...115	45,9	±1,5	482A
MPXH6115A6U	65,00	4,75...5,25	±1,5	15...115	45,9	±1,5	1317
MPXH6115AC6U	69,00	4,75...5,25	±1,5	15...115	45,9	±1,5	1317A

Vs=Napon napajanja, PR= opseg pritiska, Sens=osetljivost,Lin=linearnost

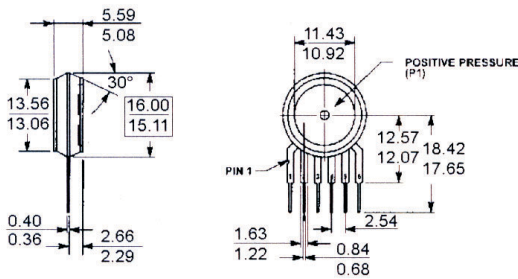




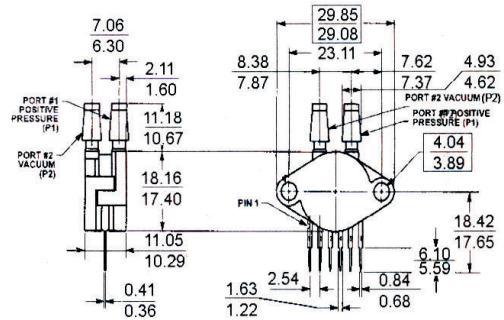
482



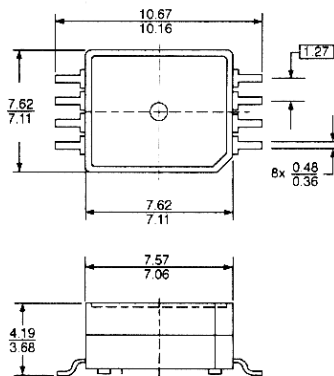
482A



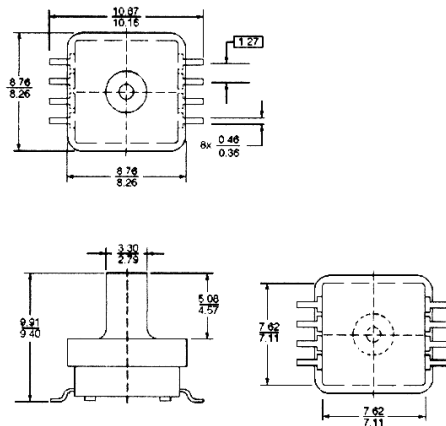
867



867C



1317

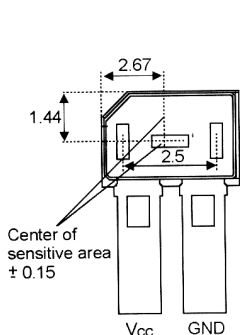


1317A

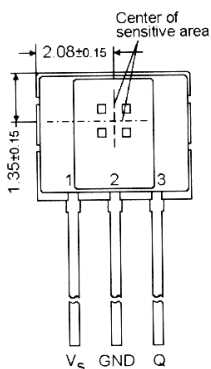
HALL SENZORI SEN-TLE

Tip	Cena	Pol	B _{OP} (mT)	B _{RP} (mT)	Δ B(mT)	Case
TLE4905G	3,00	unipol.	7...8	5...16	+5...+18	SOT89
TLE4905L	2,50	unipol.	7...8	5...16	+5...+18	PSS03-2
TLE4913	3,00	omnipol.	2...5/-5...-2	1,2...4,2/4,2...1,2	-3,5/+3,5	SC59-3
TLE4917	3,00	omnipol.	3,5...7/-7...-3,5	2,2...6/-6...-2,2	-5/+5	PTSOP6-6
TLE4923	8,00	diff.	-	-	-40/+40	PSS03-6
TLE4935G	2,50	bip.	10...20	-20...-10	-20/+20	SOT89
TLE4935L	2,50	bip.	10...20	-20...-10	-20/+20	PSS03-2
TLE4942	9,00	diff.	-	-	-120/+120	PSS02-1
TLE4945L	2,50	bip.	-6...10	-10...6	-10/+10	PSS03-2

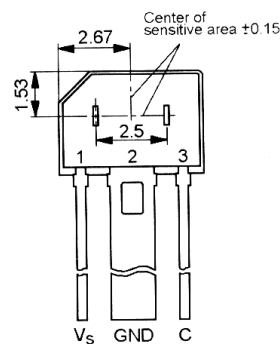
Pol=Polarizacija, B_{OP}=Indukcija nuključivanja, B_{RP}=Indukcija isključivanja, Lin=linearnost
 ΔB=Diferencijalna indukcija



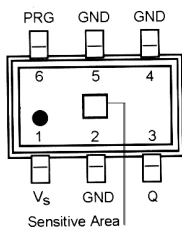
PSS02-1



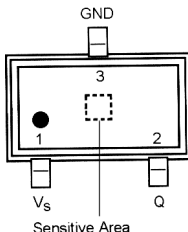
PSS03-2



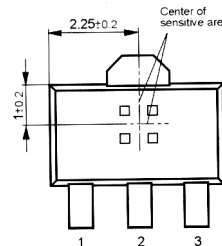
PSS03-6



PTSOP6-6



SC59-3



SOT89