

## FILTERI ZA OTKLANJANE RADIO SMETNJI

# Fi

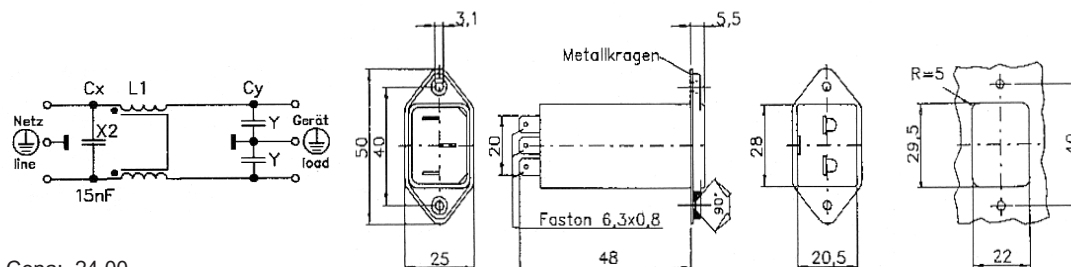
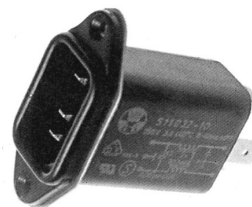
SA MREZNOM UTIČNICOM  
ZA UGRADNJU  
ZA PRINT MONTAZU



**51103**

**Tehnički podaci:**

Nazivni napon: 250 VAC 50 Hz  
 Nazivna struja: 3 A  
 Struja odvoda (250V, 50Hz): <50 mA  
 CX : 15  $\mu$ F  
 CY : 2 x 2,2  $\mu$ F  
 L1 : 2 x 0,7 mH  
 Temperaturni opseg: -25 ... +85°C

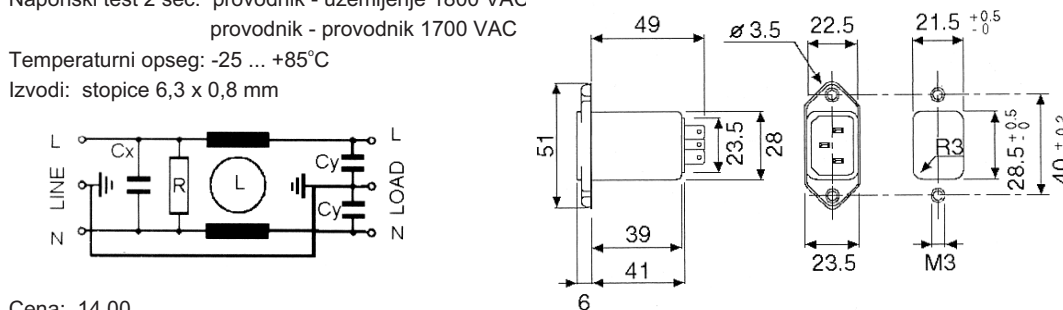


Cena: 24,00

**2470**

**Tehnički podaci:**

Nazivni napon: 250 VAC 50 Hz  
 Nazivna struja: 10 A  
 Induktivnost: 2 x 0,13 mH  
 CX : 0,0047  $\mu$ F  
 CY : 2 x 2200 pF  
 Otpornost R: 1 M $\Omega$   
 Struja odvoda (220VAC, 50Hz): 2 x 0,2 mA  
 Naponski test 2 sec: provodnik - uzemljenje 1800 VAC  
 provodnik - provodnik 1700 VAC  
 Temperaturni opseg: -25 ... +85°C  
 Izvodi: stopice 6,3 x 0,8 mm



Cena: 14,00

**2680**

**Tehnički podaci:**

Nazivni napon: 250 VAC 50 Hz

Nazivna struja: 3 A

Induktivnost: 2 x 2,5 mH

CX : 0,0068  $\mu$ F

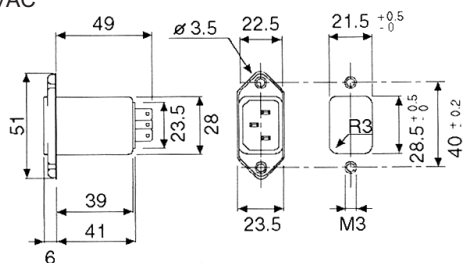
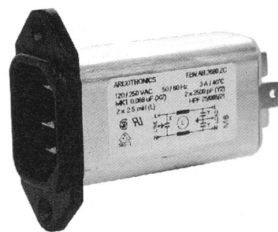
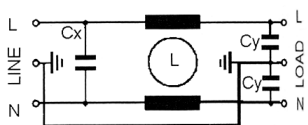
CY : 2 x 2500 pF

Struja odvoda (220VAC, 50Hz): 2 x 0,23 mA

Naponski test 2 sec: provodnik - uzemljenje 3000VDC ili 1800 VAC  
provodnik - provodnik 1700 VDC

Temperaturni opseg: -25 ... +85°C

Izvodi: stopice 6,3 x 0,8 mm



Cena: 13,00

**2680 SI**

**Tehnički podaci:**

Nazivni napon: 250 AC 50 Hz

Nazivna struja: 6 A

Induktivnost: 2 x 0,8 mH

CX : 0,068  $\mu$ F

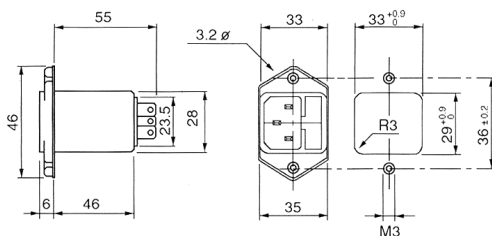
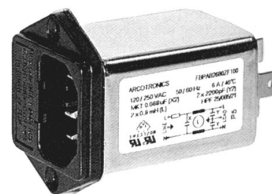
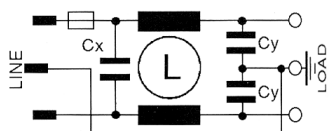
CY : 2 x 2200 pF

Struja odvoda (220VAC, 50Hz): 2 x 0,2 mA

Naponski test 2 sec: provodnik - uzemljenje 3000DC ili 1800 VAC  
provodnik - provodnik 1700 VDC

Temperaturni opseg: -25 ... +85°C

Izvodi: stopice 6,3 x 0,8 mm



Cena: 34,00

**52101**

**Tehnički podaci:**

Nazivni napon: 250 VAC 50 Hz

Nazivna struja: 6 A

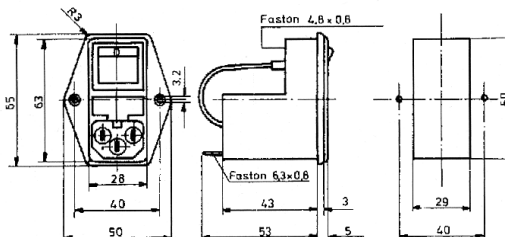
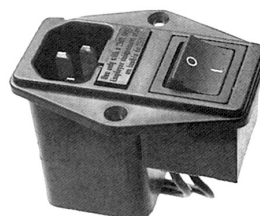
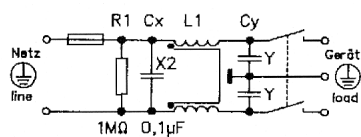
Struja odvoda : < 0,5 mA

CX : 0,1  $\mu$ F

CY : 2 x 2200 pF

L1 : 2 x 0,72 mH

Temperaturni opseg: -25 ... +85°C



Cena: 36,00

**2150**

**Tehnički podaci:**

Nazivni napon: 250 VAC 50 Hz

Nazivna struja: 6 A

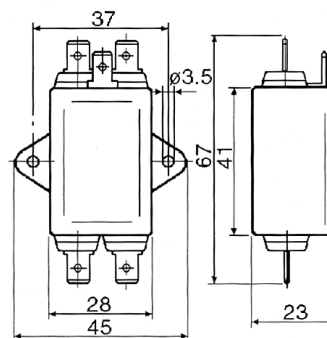
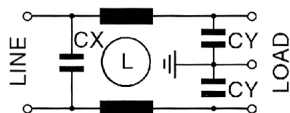
Struja odvoda: < 0,5 mA

CX : 0,18  $\mu$ F

CY : 2 x 2200 pF

L1 : 2 x 0,72 mH

Temperaturni opseg: -25 ... +85°C



Cena: 36,00

**3600**

**Tehnički podaci:**

Nazivni napon: 250 VAC 50 Hz

Nazivna struja: 16 A

Induktivnost: 2 x 15 mH

CX : 0,6  $\mu$ F

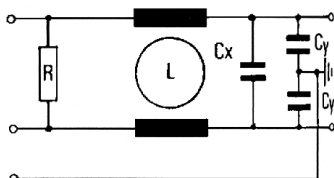
CY : 2 x 2500 pF

Struja odvoda: 2 x 0,23 mA

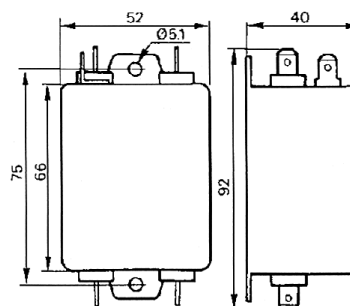
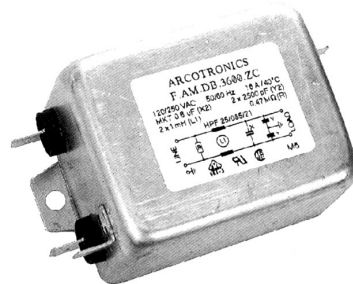
Naponski test 2 sec: provodnik - uzemljenje 3000VDC ili 1800 VAC  
provodnik - provodnik 1700 VDC

Temperaturni opseg: -25 ... +85°C

Izvodni: stopice 6,3 x 0,8 mm



Cena: 52,00



**3640**

**Tehnički podaci:**

Nazivni napon: 250 VAC 50 Hz

Nazivna struja: 40 A

Induktivnost: 2 x 0,23 mH

CX : 0,6  $\mu$ F

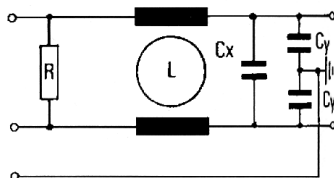
CY : 2 x 4700 pF

Struja odvoda: 2 x 0,43 mA

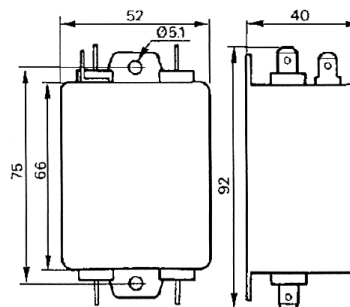
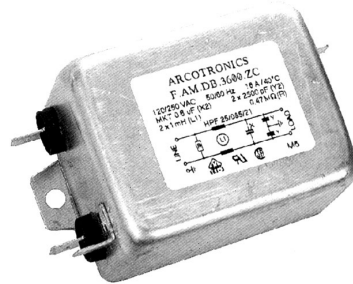
Otpornost R: 0,47 M $\Omega$

Naponski test 2 sec: provodnik - uzemljenje 3000VDC ili 1800 VAC  
provodnik - provodnik 1700 VDC

Temperaturni opseg: -25 ... +85°C



Cena: 58,00



**3100**

**Tehnički podaci:**

Nazivni napon: 250 VAC 50 Hz

Nazivna struja: 6,5 A

Induktivnost: 2 x 1 mH

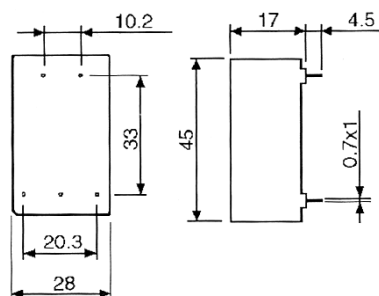
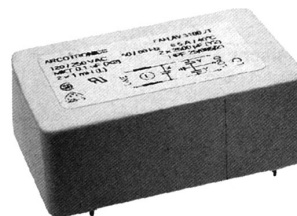
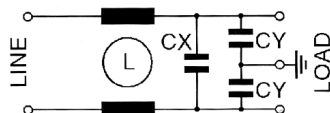
CX : 0,1  $\mu$ F

CY : 2 x 2500 pF

Struja odvoda: 2 x 0,23 mA

Naponski test 2 sec: provodnik - uzemljenje 3000VDC ili 1800 VAC  
provodnik - provodnik 1700 VDC

Temperaturni opseg: -25 ... +85°C



Cena: 16,00

**5001, 5002, 5003**

**Tehnički podaci:**

Nazivni napon: 250 AC 50 Hz

Nazivna struja:

5001 1 A

5002 2 A

5003 3 A

Induktivnost:

5001 2 x 10 mH

5002 2 x 2,5 mH

5003 2 x 1 mH

CX : 0,033  $\mu$ F

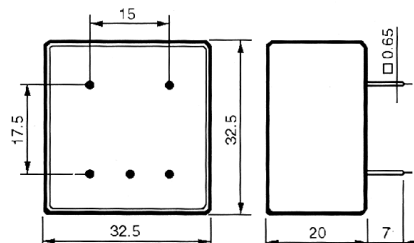
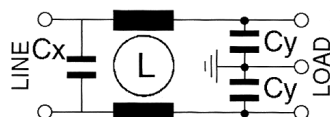
CY : 2 x 2500 pF

Struja odvoda: 2 x 0,23 mA

Naponski test 2 sec: provodnik - uzemljenje 3000DC ili 1800 VAC

CENA: 34,00 provodnik - provodnik 1700 VDC

Temperaturni opseg: -25 ... +85°C



Cena: 24,00