

PIR16C/WH

Senzor pokreta

Uputstvo za upotrebu



Passivni infracrveni (PIR) senzor idealan za upotrebu sa nazidnim lampama. Ima podesivu daljinu detekcije: 3 - 11 m (<math><24^{\circ}\text{C}</math>). Ugao detekcije: 180° . Podesivo vreme rada: 5 sek. - 7 min.. Podesiva svetlosna osetljivost: 3-2000 LUX. Podesiv smer i nagib. Pasivni infracrveni (PIR) senzor pokreta je pogodan za automasko uključivanje i isključivanje svetla na dvorištima, stazama, ulazima garaža, pogodan je za stambene i poslovne objekte. Veoma je ekonomična pošto se može regulisati osetljivost na svetlo kada se uređaj aktivira i vreme rada lampe koja je na nju priključena. Vreme automatskog rada se automatski produžava ako se pre automatskog isključenja nešto pomeri u vidokrugu senzora. Vreme isključenja se uvek meri od zadnjeg pokreta ispred senzora. U granicama opteretljivosti uređaj je pogodan i da uključuje i isključuje manje ventilatore, konstrukcijski je predviđena i za rad na otvorenom prostoru sa IP44 zaštitom.

KOMANDE

Uređaj treba tako montirati da se kontrole nalaze sa donje strane.

SENS: podešavanje daljine detekcije: oko. 3 - 11 m

Razdaljina između senzora i najdalje tačke senzorskog snopa.

TIME: vreme automatskog rada nakon zadnjeg pokreta koji se desilo ispred senzora: oko 5 sek. - 7 min.

Potenciometar postavite na minimum ako želite da svetlo bude uključeno na najkraće vreme nakon napuštanja prostora. Preporučuje se da se staze osvetljavaju nekoliko minuta, tada potenciometar postavite na sredinu. U slučaju upotrebe štedljivih sijalica preporučuje se da trajanje uključanja bude minimalno 5min.

LUX: podešavanje jačine svetlosti okoline: 3-2000 LUX

Danju - kada ionako nije potrebno - priključeni uređaj (svetlo) ne uključuje, time štedite energiju i novac. Osetljivost treba podesiti na osnovu jačine svetlosti okoline. Potenciometar okrećite u smeru simbola meseca ukoliko želite da se priključeni uređaj uključuje samo noću, ili u smeru sunca ako želite da se uređaj uključuje već u sumraku.

Skice pomažu u odabiru optimalne pozicije za montažu senzora:

- najoptimalnija osetljivost se postiže ukoliko je smer pokreta pod pravim uglom u odnosu na infracrveni snop
- normalna visina za montažu je oko 2,5 m, u optimalnim uslovima domet snopa može da dostigne 11 m pri temperaturi okoline <math><24^{\circ}\text{C}</math>
- u slučaju da je mala razlika u temperaturi između temperature okoline i lica koji se kreće u infracrvenom snopu na primer u letnjim uslovima, domet senzora može da spadne i na polovinu.
- u nekim slučajevima strujanje vreloug vazduha može da izazove nenamernu aktivaciju, takode senzor može da aktivira i vreo motor vozila ili veći kućni ljubimci
- ako je senzor donekle pokriven nastrešnicom, drvećem... to može da izazove i uključnja preko dana
- trebalo bi da je senzor postavljen na dobro vidnom mestu

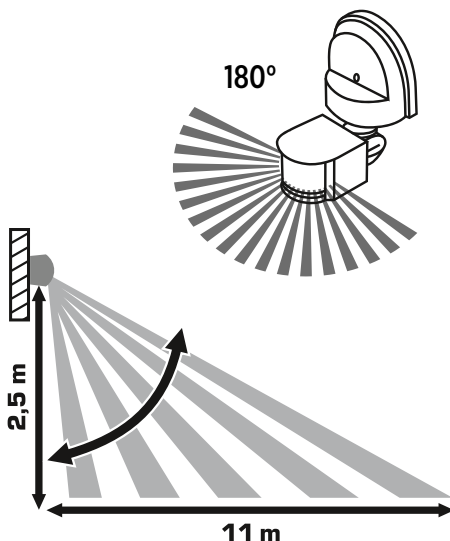
MONTAŽA/PUŠTANJE U RAD

PAŽNJA! Montažu treba da vrši stručno osposobljeno lice prema važećim propisima!

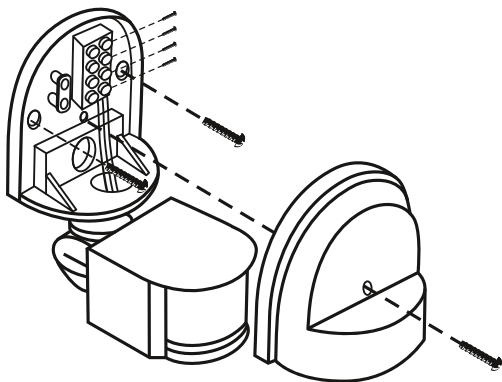
1. Odstranite šarafe koji drže poklopac i skinite poklopac.
2. Senzor se treba montirati uspomoc unakrsnih rupa na poklopac.
3. Nakon što ste isključili mrežno napajanje montirajte napojne kablove u klemnu, na gumenoj uvodnici izbušite samo toliku rupu kolika je neophodna, kroz uvodnicu ne sme da uciri kiša ili druge padavine.
4. Uređaj pričvrstite na već montirani poklopac.
5. Nakon vraćenog napajanja uređaj je spreman za rad.
6. Optimalno podešavanje vremena (TIME) i osetljivosti (LUX) možete izvršiti testiranje.
7. Veličinu zone koju hvata senzor možete podesiti obaranjem glave senzora.

ČIŠĆENJE

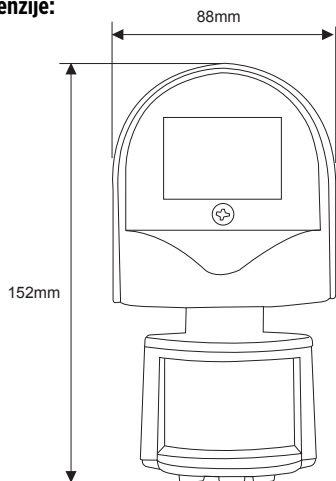
- Pre čišćenja isključite napajanje senzora!
- Zavisno od količine nečistoće povremeno je potrebno čistiti „prozor“ senzora.
- Nečistoće odstranite mekanom suvom krpom.



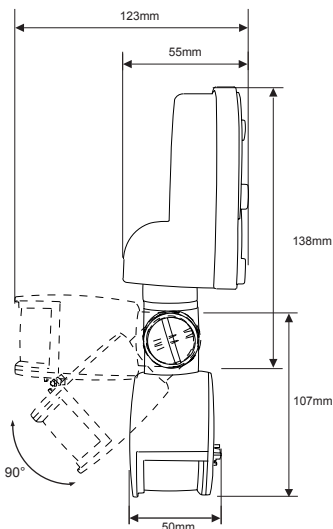
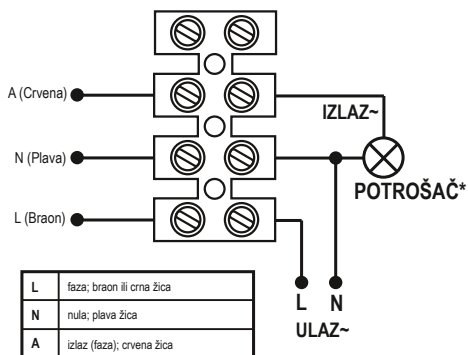
Montiranje:



Dimenzije:



Šema povezivanja kablova:



TEHNIČKI PODACI

- Princip rada: pasivni infracrveni (PIR) senzor
- Ugao detekcije: 180°
- Daljina detekcije: 11 m MAKS. (<24 °C)
- Podesivo vreme rada: min. 5 sek ± 3 sek; maks. 7 min ± 2 min
- Podesiva osetljivost: 3-2000 LUX
- Preporučena visina za montažu: 1,8 - 2,5 m
- Radna temperatura: -10 -+ 40 °C
- Vlažnost vazduha: 93 % RH
- Napajanje (pripravnost / uključeno): 230 V- 50 Hz (0,1 W / 0,45 W)
- Maks. opterećenje priključenih uređaja:
Sijalice se užarenim vlaknom (obične, halogene, itd.): maks. 1200 W (5.5A)
- Kompaktne sijalice (fluo cevi, štedljive sij.): maks. 120 W (2.8A)
- Dimenzije: 90 (Š) x 152 (V) x 123 maks. / 55 min. (D) mm
- Zaštita: IP44

RECIKLAŽA

Ovaj simbol koji se nalazi na proizvodu ili ambalaži označava da se radi o elektronskom otpadu koji je zabranjeno bacati sa otpadom iz domaćinstva. Elektronski otpad se predaje u reciklažne centre tog tipa. Ovim postupkom štite okolinu, vaše zdravlje i zdravlje ostalih. O reciklažnim centrima se informišite u prodavnici gde ste ovaj proizvod kupili.

NAPOMENE

- Uverite se da prilikom transporta nije došlo do oštećenja!
- Senzor montirajte samo na čvrstu podlogu!
- Koristite je pažljivo; štite od udaraca, treskanja, ekstremnih temperatura, pare i vlage!
- Ne sme da bude na direktnom suncu ili izložen direktnoj toploti!
- U spoljnim uslovima štiteći od sunca montirajte je ispod nastrešnice!
- Ne postavite je blizu rashladnog ili grejnog tela!
- Osetljivost u mnogome zavisi od okoline u kojoj se koristi!
- Montažu treba poveriti stručnom licu!
- Nakon što se uređaj stavi pod napon treba da se sačeka nekoliko sekundi da bi uređaj bio spremna za rad.
- Za čišćenje koristite mekane suve krpe, ne koristite agresivna hemijska sredstva!
- Obratite pažnju da ne preopterete uređaj!
- Zabranjeno skidanje poklopca uređaja-opasno po život!
- U slučaju problema isključite napajanje i obratite se stručnom licu!

