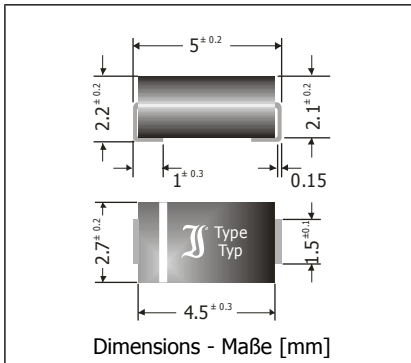


S1A ... S1Y

Surface Mount Silicon Rectifier Diodes Silizium-Gleichrichterioden für die Oberflächenmontage

Version 2012-06-05



Nominal current – Nennstrom

1 A

Plastic case
Kunststoffgehäuse~ SMA
~ DO-214AC

Weight approx. – Gewicht ca.

0.07 g

Plastic material has UL classification 94V-0
Gehäusematerial UL94V-0 klassifiziertStandard packaging taped and reeled
Standard Lieferform gegurtet auf Rolle

Maximum ratings and Characteristics ¹⁾

Grenz- und Kennwerte ¹⁾

Type Typ	(Repetitive) Peak reverse voltage (Periodische-)Spitzensperrspannung	Forward voltage Durchlass-Spannung	Leakage current – Sperrstrom $T_j = 100^\circ\text{C}$	
	V_{RRM} [V] / V_{RSM} [V]	V_F [V] @ $I_F = 1\text{A}$	I_R [μA] @ V_{RRM}	I_R [μA] @ V_{RRM}
S1A	50	< 1.1	< 5	< 50
S1B	100	< 1.1	< 5	< 50
S1D	200	< 1.1	< 5	< 50
S1G	400	< 1.1	< 5	< 50
S1J	600	< 1.1	< 5	< 50
S1K	800	< 1.1	< 5	< 50
S1M	1000	< 1.1	< 5	< 50
S1T	1300	< 1.1	< 5	< 50
S1W	1600	< 1.1	< 5	< 50
S1X	1800	< 1.1	< 5	< 50
S1Y	2000	< 1.1	< 5	< 50

Max. average forward rectified current, R-load Dauergrenzstrom in Einwegschaltung mit R-Last	$T_T = 100^\circ\text{C}$	I_{FAV}	1 A
Repetitive peak forward current – Periodischer Spitzenstrom	$f > 15\text{ Hz}$	I_{FRM}	6 A ²⁾
Peak forward surge current, 50/60 Hz half sine-wave Stoßstrom für eine 50/60 Hz Sinus-Halbwellen	$T_A = 25^\circ\text{C}$	I_{FSM}	30/32 A
Rating for fusing, $t < 10\text{ ms}$ – Grenzlastintegral, $t < 10\text{ ms}$	$T_A = 25^\circ\text{C}$	i^2t	4.5 A ² s
Typical junction capacitance – Typische Sperrschichtkapazität	$V_R = 4\text{ V}$	C_j	typ. 12 pF
Junction temperature – Sperrschichttemperatur Storage temperature – Lagerungstemperatur		T_j T_S	-50...+150°C -50...+150°C
Thermal resistance junction-ambient – Wärmewiderstand Sperrschicht-Umgebung Thermal resistance junction-terminal – Wärmewiderstand Sperrschicht-Anschluss		R_{thA} R_{thT}	< 70 K/W ²⁾ < 30 K/W

¹ $T_j = 25^\circ\text{C}$ unless otherwise specified – $T_j = 25^\circ\text{C}$ wenn nicht anders angegeben

² Mounted on P.C. board with 25 mm² copper pads at each terminal
Montage auf Leiterplatte mit 25 mm² Kupferbelag (Löt-pad) an jedem Anschluss

