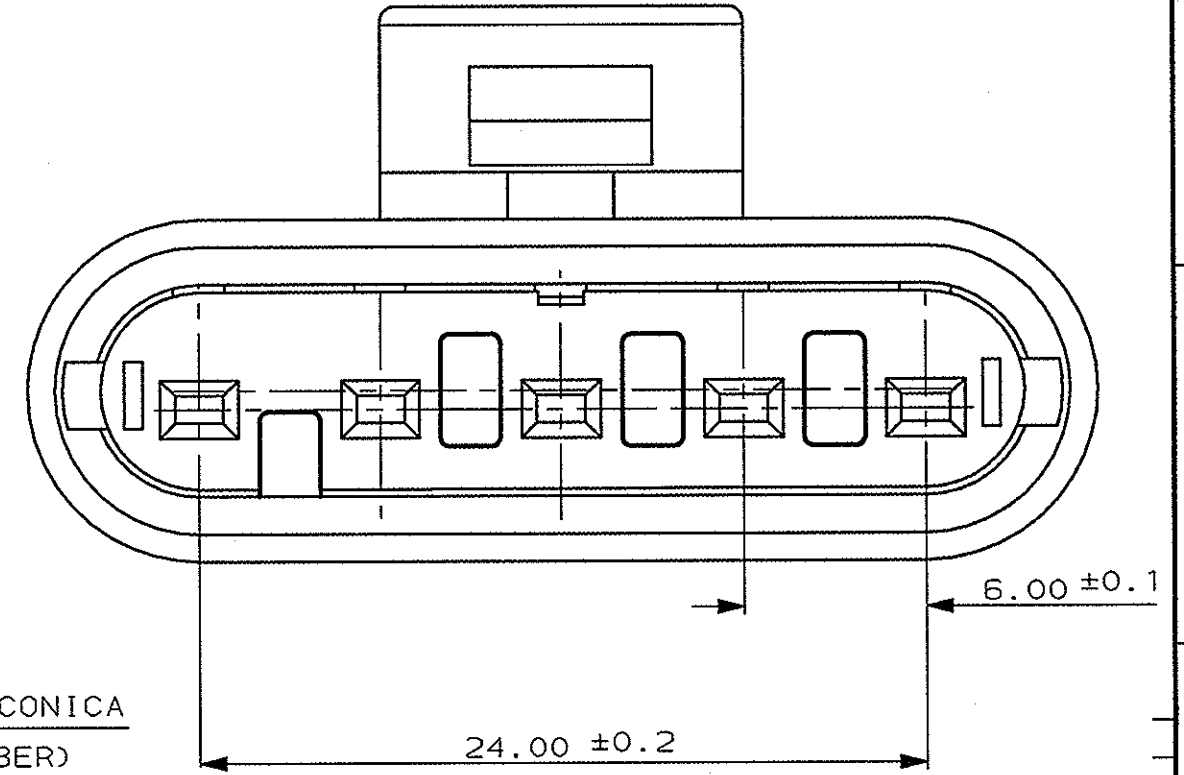
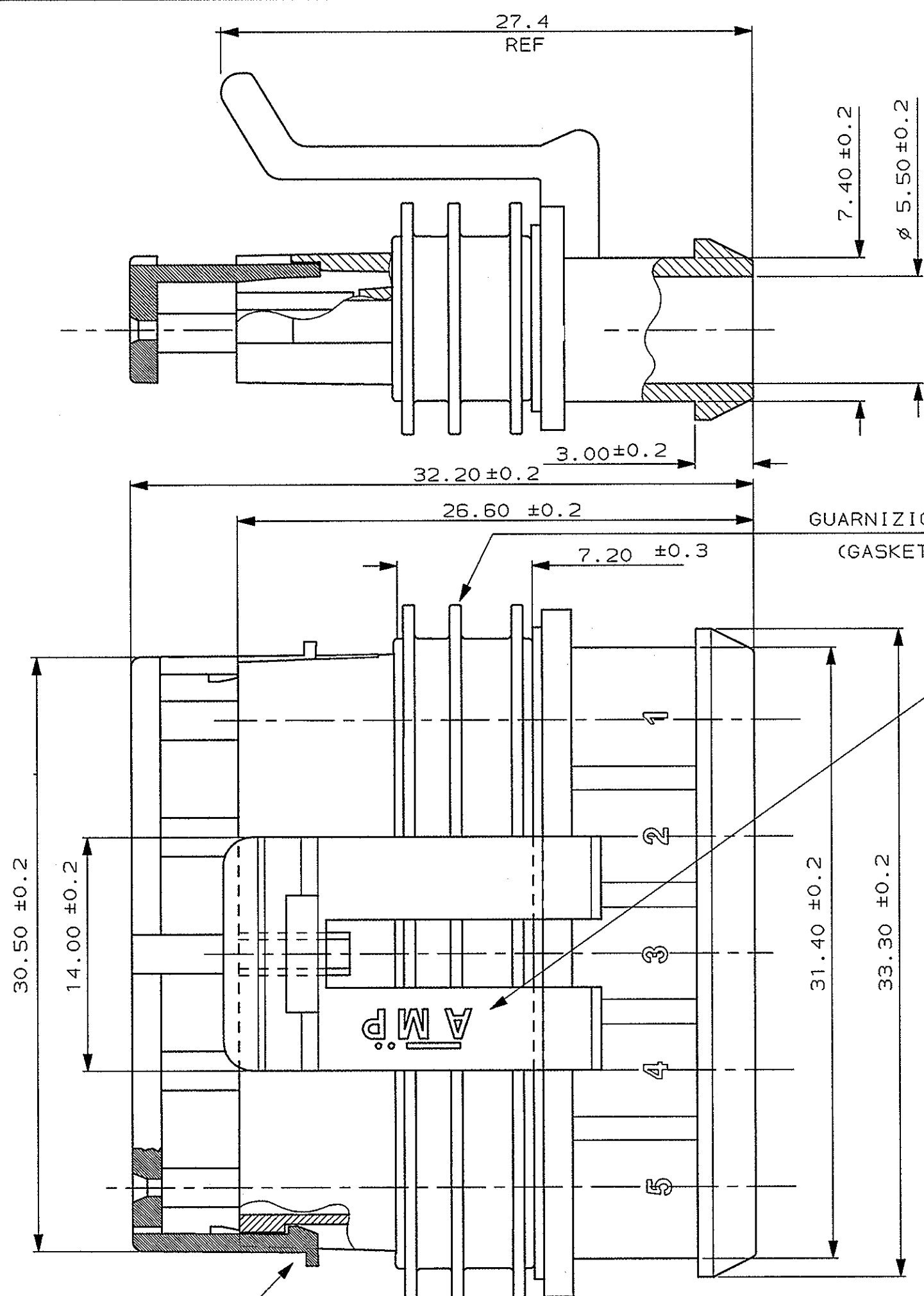


1 2 3 4 5 6 7 8

SCALA NON IMPEGNATIVA (DO NOT SCALE)
 DIMENSIONI IN mm (DIMENSIONS IN mm)
METRIC
 PROIEZIONE EUROPEA (EUROPEAN PROJECTION)

A
B
C
D
E



GUARNIZIONE, GOMMA SILICONICA
 (GASKET, SILICONE RUBBER)

LOGO "AMP"
 ("AMP" TRADE MARK)

1) PER RAPPRESENTAZIONE DIMA CONTROPARTE
 VEDERE FOGLIO 2 DI 2.
 (FOR COUNTERPART DETAIL SEE SHEET 2 OF 2)

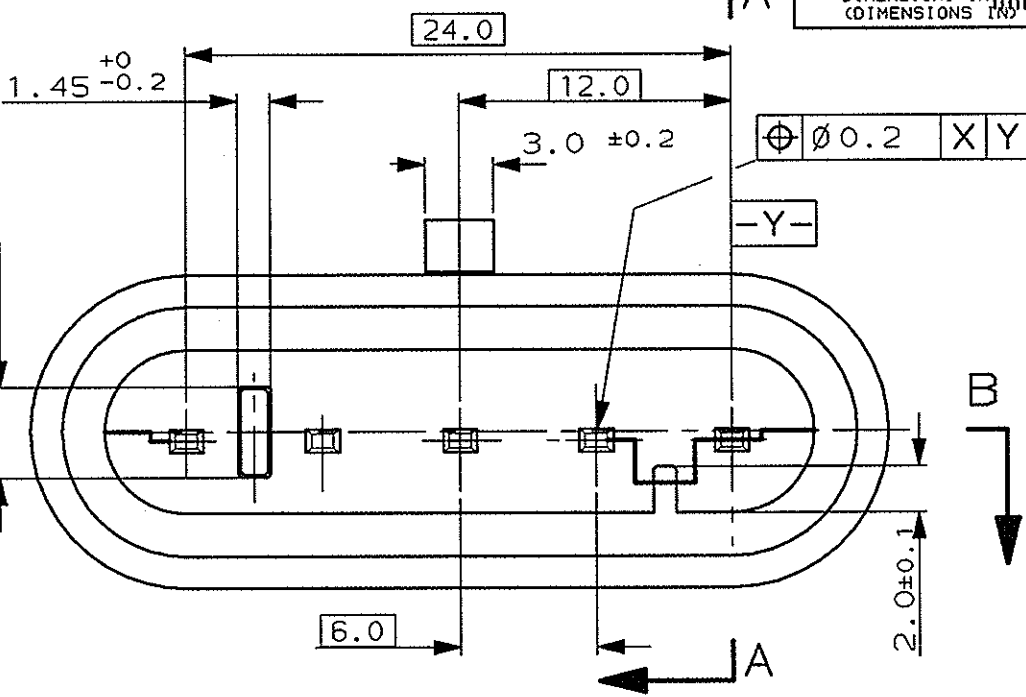
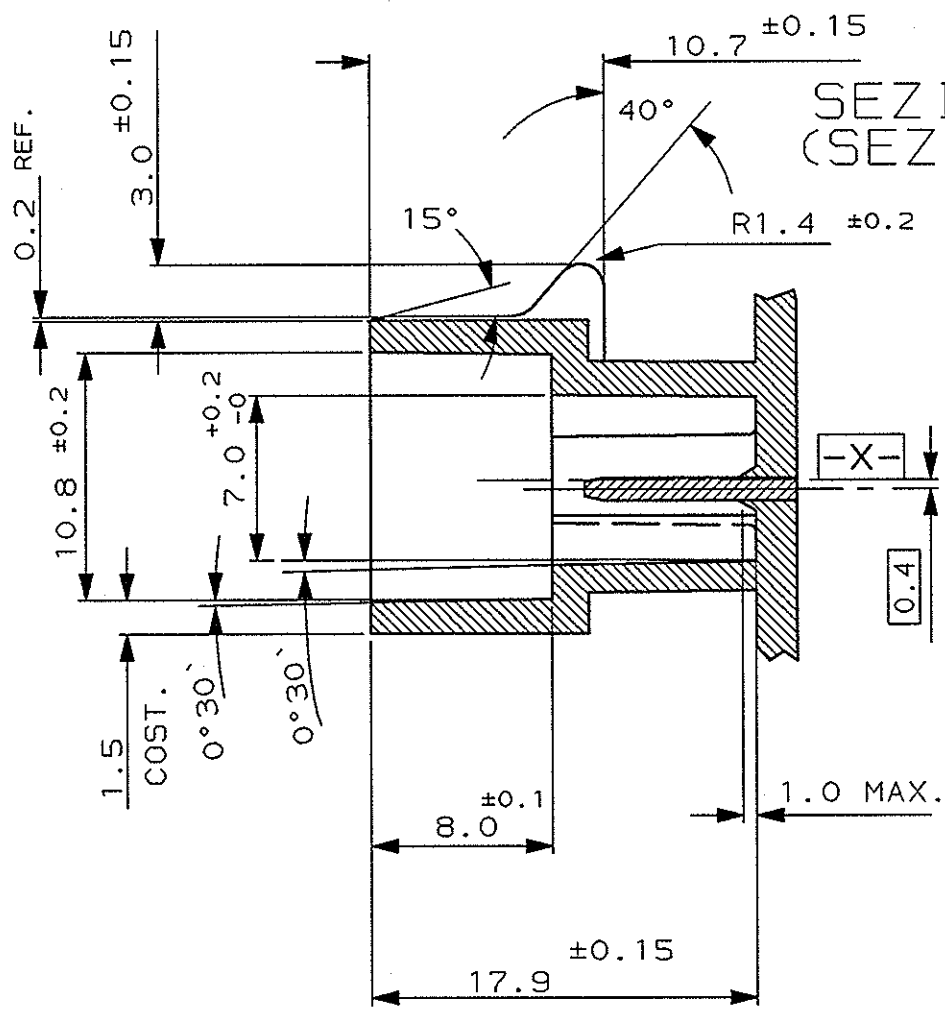
OBSOLETE	GRIGIO (GREY)	PA 6.6 CAR. VETRO	282089-2
	NERO (BLACK)	(PA 6.6 G.F.)	282089-1
	FINITURA / COLORE (FINISH / COLOUR)	MATERIALE (MATERIAL)	NUMERO (PART NUMBER)

CUSTOMER DWG. FOR REFERENCE ONLY		DISEGNO PER CLIENTE SOLO PER RIFERIMENTO	
THIS DRAWING IS UNPUBLISHED		RELEASE FOR PUBLICATION 19	
© COPYRIGHT 19 BY AMP INCORPORATED, HARRISBURG, PA. ALL INTERNATIONAL RIGHT RESERVED. AMP PRODUCTS MAY BE COVERED BY U.S. AND FOREIGN PATENT AND/OR PATENT PENDING			
TOLLERANZE, SE NON DIVERSAMENTE SPECIFICATO (TOLERANCES, UNLESS OTHERWISE SPECIFIED)	DIAM. ISOLANTE (INS. DIA. RANGE)	RANGO FILO (WIRE RANGE)	SCALA (SCALE)
± 0.3			
ANGOLI (ANGLES)	DESCRIZIONE (DESCRIPTION)		
± 2°	5 POS. PLUG ASS'Y		
DIS. (DR.)	AMP SUPERSEAL 1.5 SERIES CONNECTORS		
C.BERTINI 7-90	LOC. SIZE NUMERO (DWG NO)		REV. FOGLIO (SHEET)
A. BRUNI 7-90	I A3	C-282089	C3 1 2
APP. (APP.)	DIS. DATA (DR) (DATE)		
	REV. (REV.)		
	REVISIONI (REVISION RECORD)		

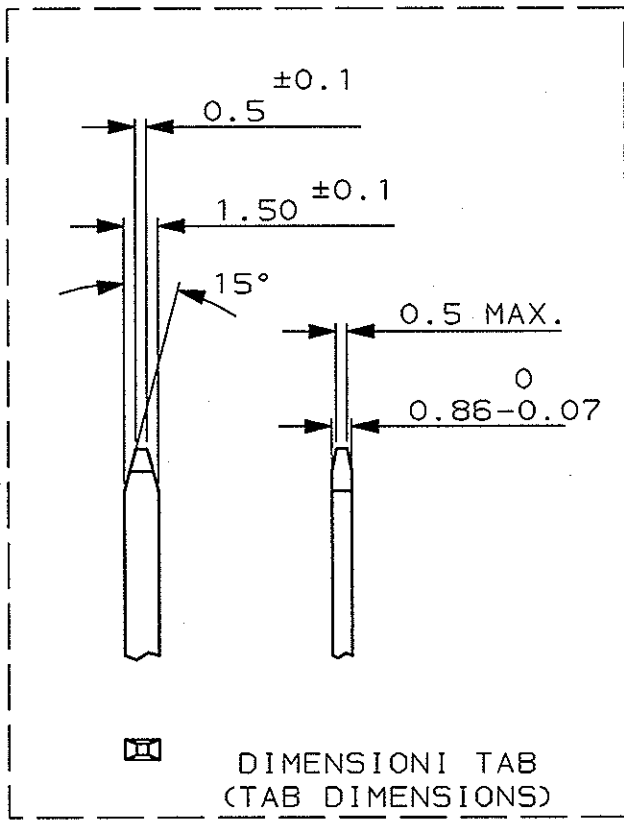
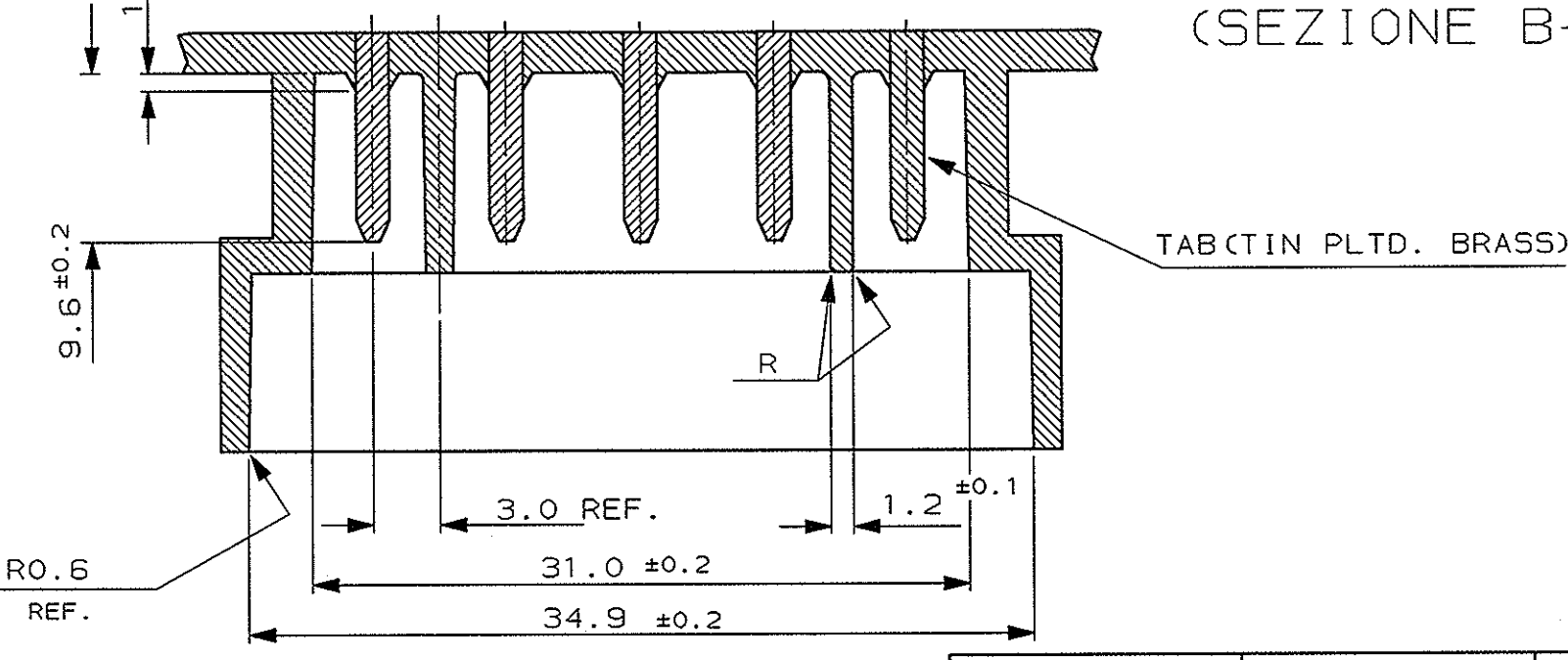
AGGANCIAMENTO SECONDARIO, COLORE ROSSO, PRE-ASSEMBLATO
 (SECONDARY LOCK, RED COLOUR, IN PRE-ASSEMBLED POSITION)

DISTRIBUZIONE (PRINT DIST.)

SEZIONE A-A
 (SEZIONE A-A)



SEZIONE B-B
 (SEZIONE B-B)



FINITURA / COLORE (FINISH / COLOUR)	MATERIALE (MATERIAL)	NUMERO (PART NUMBER)
	PA 6.6 CAR. VETRO (PA 6.6 G.F.)	

CUSTOMER DWG. FOR REFERENCE ONLY
 DISEGNO PER CLIENTE SOLO PER RIFERIMENTO

THIS DRAWING IS UNPUBLISHED
 RELEASE FOR PUBLICATION 19
 © COPYRIGHT 19 BY AMP INCORPORATED, HARRISBURG, PA. ALL INTERNATIONAL RIGHT RESERVED. AMP PRODUCTS MAY BE COVERED BY U.S. AND FOREIGN PATENT AND/OR PATENT PENDING

TOLLERANZE: SE NON DIVERSAMENTE SPECIFICATO (TOLERANCES, UNLESS OTHERWISE SPECIFIED)	DIAM. ISOLANTE (INS. DIA. RANGE)	RANGO FILO (WIRE RANGE)	SCALA (SCALE)
± 0.3	-	-	-

ANGOLI (ANGLES) ± 2°
tyco Electronics
 AMP ITALIA S.p.A.
 Corso F.lli Cervi, 15
 COLLEGNO (TORINO)

DIS. (DR.) C.BERTINI 5-92
 DESCRIZIONE (DESCRIPTION) COUNTERPART FOR FIVE POS.REC.HSG.ASS'Y
 CONT. (CHK) A.BRUNI 5-92

VEDI FOGLIO 1 DI 2 (SEE SHEET 1 OF 2)	REV. (REV.)	REVISIONI (REVISION RECORD)	DIS. DATA (DR) (DATE)	APP. (APP.)

LOC. (LOC.)	SIZE (SIZE)	NUMERO (DWG NO)	REV. (REV.)	FOGLIO (SHEET)
I	A3	C-282089	C3	2 OF 2

DISTRIBUZIONE (PRINT DIST.)