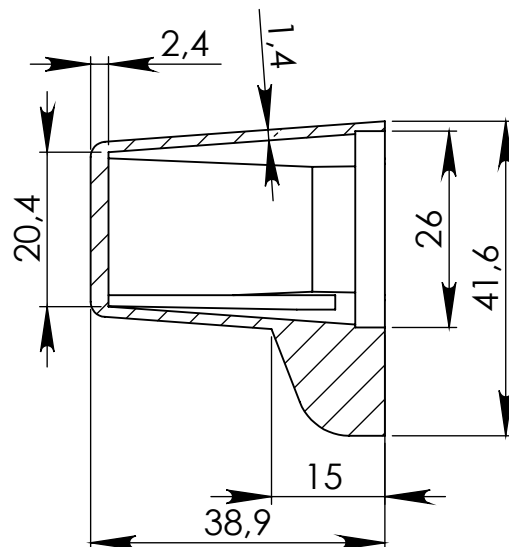
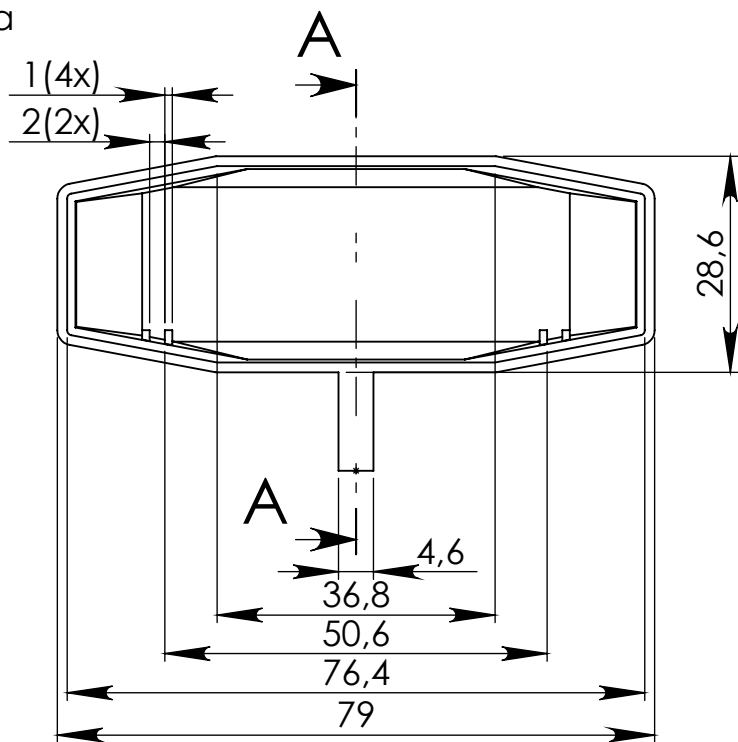
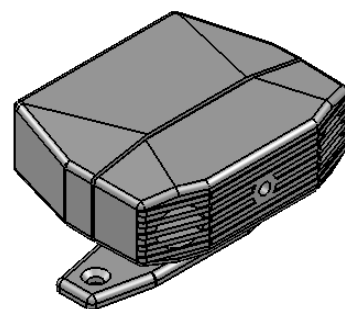
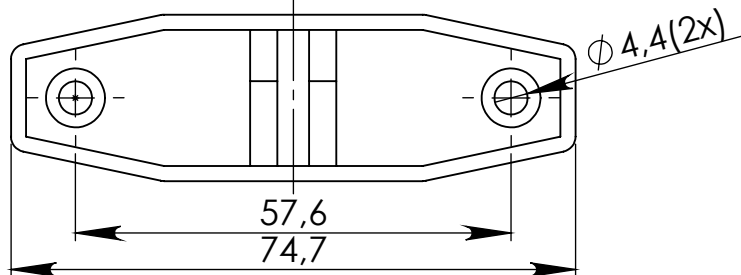
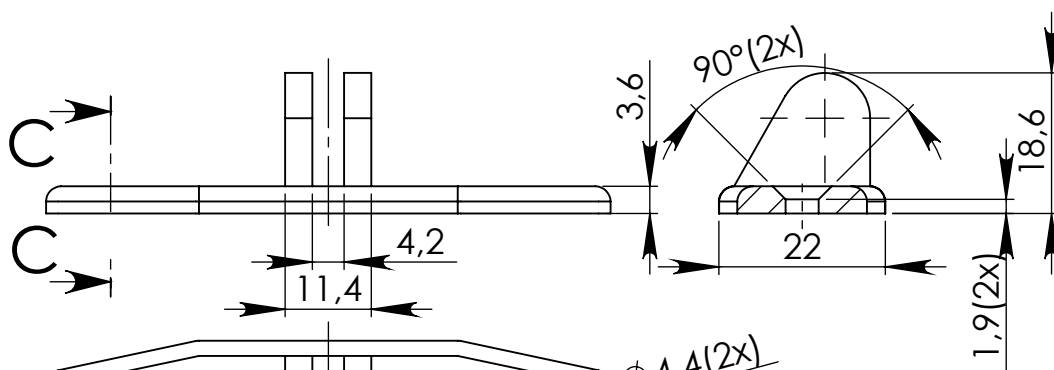
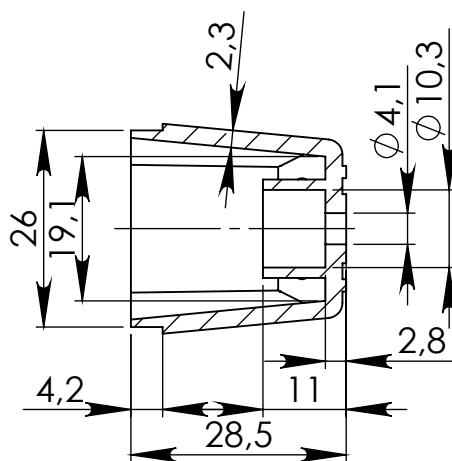
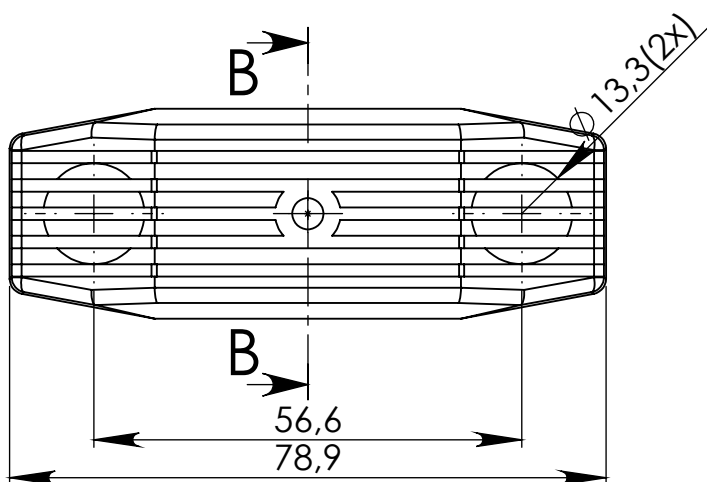


Góra



Dół



UWAGA: Wymiary w tolerancji  $\pm 0,5\text{mm}$

Elementy składowe:  
 - obudowa przód,  
 - obudowa tył,  
 - podstawka,

Format

A4

Skala

1:1



**MASZCZYK**®

Nr produktu

**KM 23**