

PIR-90A

Senzor pokreta

Uputstvo za upotrebu



Originalno uputstvo je pisano na srpskom jeziku. Pre prve upotrebe proizvoda, pažljivo pročitajte ovo uputstvo za upotrebu i sačuvajte ga. Nakon što izvadite proizvod iz ambalaže uverite se da nije fizički oštećen tokom transporta. Ukoliko je proizvod oštećen nemojte ga koristiti. Iz razloga konstantnog razvoja i poboljšavanja kvaliteta promene u karakteristikama i dizajnu mogu se desiti i bez najave. Aktuelno uputstvo za upotrebu možete pronaći na adresi www.elementa.rs. Za eventualne štamparske greške ne odgovaramo i unapred se izvinjavamo.

Pasivni infracrveni (PIR) senzor idealan za upotrebu sa nazidnim lampama. Ima podesivu daljinu detekcije: 1 - 6 m. Ugao detekcije: 360°. Podesivo vreme rada: 5 sek. - 8 min. Podesiva svetlosna osetljivost: 3-2000 Lux. Pasivni infracrveni (PIR) senzor pokreta je pogodan za automatsko uključivanje i isključivanje svetla na dvorištima, stazama, ulazima garaža, pogodan je za stambene i poslovne objekte. Veoma je ekonomičan pošto se može regulisati osetljivost na svetlo kada se uređaj aktivira i vreme rada lampe koja je priključena.

Vreme automatskog rada se automatski produžava ako se pre automatskog isključenja nešto pomeri u vidokrugu senzora.

Vreme isključenja se uvek meri od zadnjeg pokreta ispred senzora. U granicama operativnosti uređaj je pogodan i da uključuje i isključuje manje ventilatore, konstrukcijski je predviđen i za rad u zatvorenom prostoru sa IP20 zaštitom.

KOMANDE

Senzor treba montirati na plafon, time se dobija ugao detekcije od 360°.

SENS: podešavanje daljine detekcije do 6 m

Razdaljina između senzora i najdalje tačke senzorskog snopa.

TIME: vreme automatskog rada nakon zadnjeg pokreta koji se desilo ispred senzora: oko 5 sek. - 8 min

Potenciometar postavite na minimum ako želite da svetlo bude uključeno na najkraće vreme nakon napuštanja prostora. Preporučuje se da se staze osvetljivaju nekoliko minuta, tada potenciometar postavite na sredinu.

U slučaju upotrebe štedljivih sijalica preporučuje se da trajanje uključivanja bude minimalno 5min.

PHOTO: podešavanje jačine svetlosti okoline: 3-2000 LUX

Danju - kada ionako nije potrebno - priključeni uređaj (svetlo) ne uključuje, time štedite energiju i novac. Osetljivost treba podesiti na osnovu jačine svetlosti okoline. Potenciometar okrećite u smeru simbola meseca ukoliko želite da se priključeni uređaj uključuje samo noću, ili u smeru sunca ako želite da se uređaj uključuje već u sumraku.

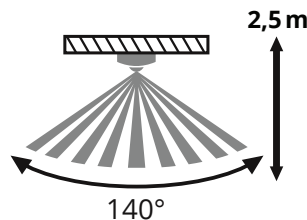
Slike pomažu u odabiru optimalne pozicije za montažu senzora:

- najoptimalnija osetljivost se postiže ukoliko je smer pokreta pod pravim uglom u odnosu na infracrveni snop
- optimalna visina za montažu je oko 2,5 m, u optimalnim uslovima daljina osetljivosti je 6 metara pri temperaturi <math><24\text{ }^{\circ}\text{C}</math>
- u slučaju da je mala razlika u temperaturi između temperature okoline i lica koji se kreće u infracrvenom snopu na primer u letnjim uslovima, domet senzora može da spadne i na polovinu.
- u nekim slučajevima strujanje vrelog vazduha može da izazove nenamernu aktivaciju, takođe senzor može da aktivira i veći kućni ljubimci
- trebalo bi da je senzor postavljen na dobro vidnom mestu

MONTAŽA/PUŠTANJE U RAD

PAŽNJA! Montažu treba da vrši stručno osposobljeno lice prema važećim propisima!

1. Proverite da li je mrežni napon isključen, ukoliko nije, isključite ga.
2. Pritisnite LED diodu na dole (kao na skici) i zatim uklonite poklopac okrećući ga suprotno od kazaljke na satu.
3. Fiksirajte senzor na željeno mesto tiplama.
4. Montirajte napojne kablove u klemnu prema skici.
5. Vratite poklopac na uređaj okrećući ga u smeru kazaljke na satu dok se ne čuje klik.
6. Uređaj je spreman za puštanje u rad.

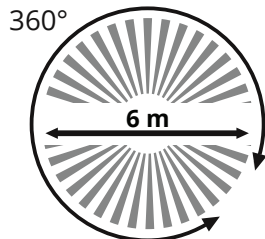


ČIŠĆENJE

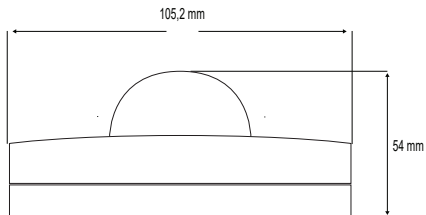
Pažnja! Pre čišćenja isključite napajanje senzora!

Zavisno od količine nečistoće povremeno je potrebno čistiti „prozor“ senzora.

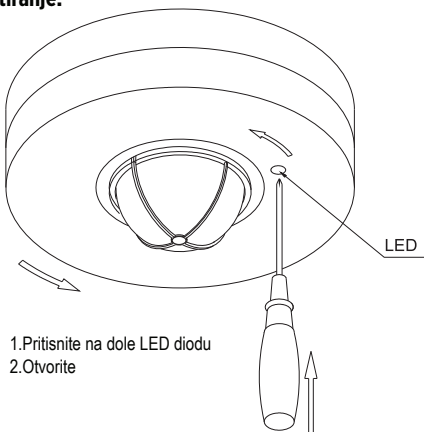
Nečistoće odstranite mekanom suvom krpom.



Dimenzije:



Montiranje:



1. Pritisnite na dole LED diodu
2. Otvorite

TEHNIČKI PODACI

- Princip rada: pasivni infracrveni (PIR) senzor
- Ugao detekcije: 360°
- Daljina detekcije: 6m maks. (<24°C)
- Podesivo vreme rada: 5 s – 8 min
- Podesiva osetljivost: 3-2000 Lux
- Preporučena visina za montažu: 1,8 – 3,5m
- Radna temperatura: -20 do +40°C
- Maks. vlažnost vazduha: 93% RH
- Napajanje (pripravnost / uključeno): 230V - / 50Hz (0,1W / 0,45W)
- Maks. opterećenje priključenih uređaja: Sijalice sa užarenim vlaknom (obične, halogene): Maks. 1200W
Kompaktne sijalice (fluo cevi, štedljive sij.): Maks. 120W
- Dimenzije: 105,2 (prečnik) x 54 (V)mm
- Zaštita: IP20



Opasnost od strujnog udara! Zabranjeno rastavljati uređaj i njegove delove prepravljati!
U slučaju bilo kojeg kvara ili oštećenja, odmah isključite uređaj i obratite se stručnom licu!

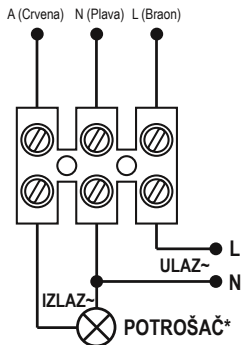


RECIKLAŽA

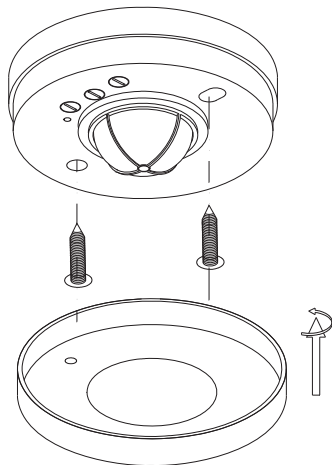
Ovaj simbol koji se nalazi na proizvodu ili ambalaži označava da se radi o elektronskom otpadu koji je zabranjeno baciti sa otpadom iz domaćinstva. Elektronski otpad se predaje u reciklažne centre tog tipa. Ovim postupkom štite okolinu, vaše zdravlje i zdravlje ostalih. O reciklažnim centrima se informišite u prodavnici gde ste ovaj proizvod kupili.

Šema povezivanja kablova:

NAPOMENA: (Luster klema nije u sklopu)



L	faza; braon ili crna žica
N	nula; plava žica
A	izlaz (faza); crvena žica



NAPOMENE

- Uverite se da prilikom transporta nije došlo do oštećenja!
- Senzor montirajte samo na čvrstu podlogu!
- Koristite je pažljivo; štite od udaraca, treskanja, ekstremnih temperatura, pare i vlage!
- Ne sme da bude na direktnom suncu ili izložen direktnoj toploti!
- U spoljnjim uslovima štiteći od sunca montirajte je ispod nastrešnice!
- Ne postavite je blizu rashladnog ili grejnog tela!
- Osetljivost u mnogome zavisi od okoline u kojoj se koristi!
- Montažu treba poveriti stručnom licu!
- Nakon što se uređaj stavi pod napon treba da se sačeka nekoliko sekundi da bi uređaj bio spreman za rad.
- Za čišćenje koristite mekane suve krpe, ne koristite agresivna hemijska sredstva!
- Obratite pažnju da ne preopterete uređaj!
- Zabranjeno skidanje poklopcu uređaja-opasno po život!
- U slučaju problema isključite napajanje i obratite se stručnom licu!

Oznaka: PIR-90A
Proizvođač: Elementa d.o.o.
Zemlja porekla: Kina
Zemlja uvoza: Kina
Uvoznik za Srbiju: Elementa d.o.o.
Srbija, Subotica, Jovana Mikića 56
Telefon: 024/686-270
www.elementa.rs